

Buit. ir gamyb. nuot. tink.  
(Komunikacija)

Nuoteku kanalizacijos šulinys  
(Irenginio pavadinimas)

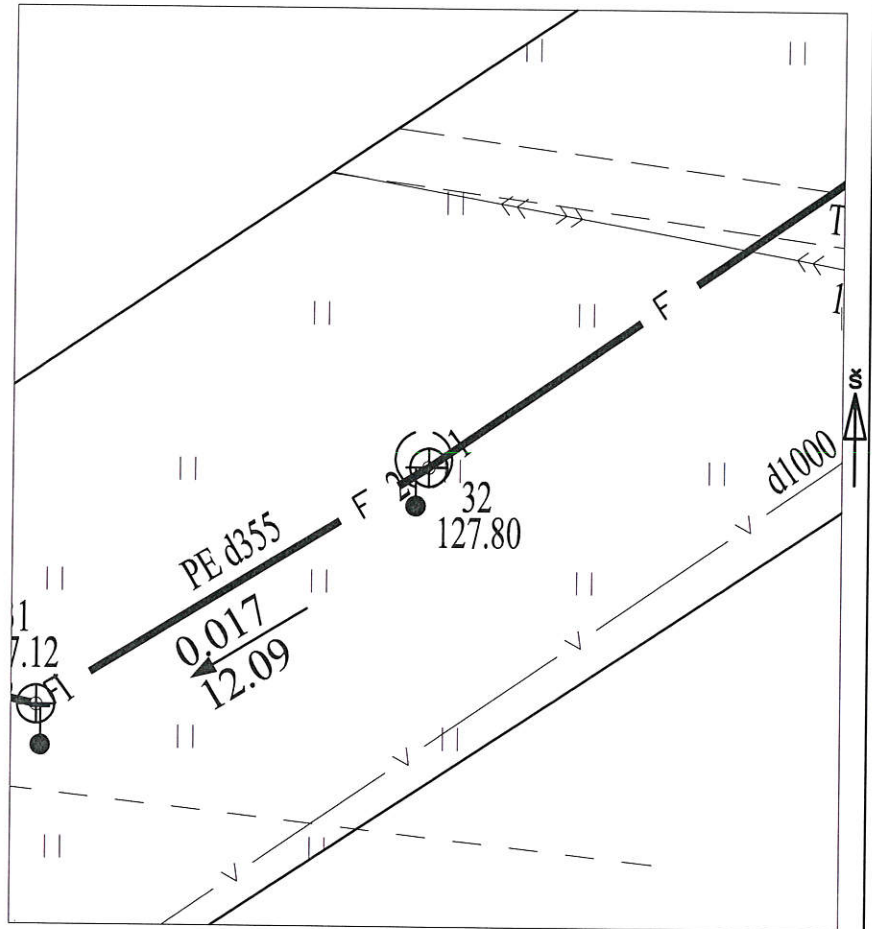
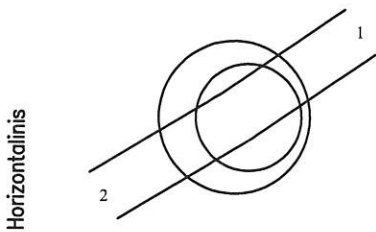
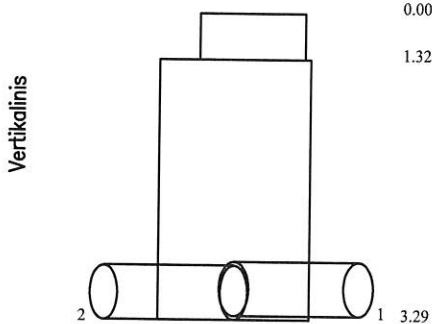
Vilnius (Miestas) Plytinės (Gatvė)

Nr. ( 93-A-10 ) 32 KORTELĖ

77/33-0265  
(Planšeto nomenklatura)

ŠULINIO PJŪVIAI (Matmenys duoti m)

PRIRIŠIMO BRĖŽINYS



Pavadinimas	Medžiaga	Diametras	Atstumas nuo dangčio		Alitudės	Lipynės 9 (medžiaga, kiekis) Ar yra vandens _____ Ar yra dujų _____ Pastabos X = 6066674.47; Y = 586131.43 trapecinė sist.
Dangtis	Ketus	650			127.80	
Žemė						
Sienos	Betonas					
Dugnas	Betonas	1500	3.29		124.51	
Vamzdžiai	Nr. 1	PE	355	Viršus		UAB "KRS"
				Apačia	3.25	
	Nr. 2	PE	355	Viršus		Objekto nr.
				Apačia	3.29	
	Nr. 3			Viršus		Sudarė <i>[Signature]</i> E. Malakauskis
				Apačia		
	Nr. 4			Viršus		Parašas
				Apačia		
Nr. 5			Viršus		Pavardė	
			Apačia			
Nr. 6			Viršus		Patikrino	
			Apačia			
Nr. 7			Viršus		Parašas	
			Apačia			
Nr. 8			Viršus		Pavardė	
			Apačia			

2019-04-17  
(Irenginio tyrinėjimo data)