

Buit. ir gamyb. nuot. tink.  
(Komunikacija)

Nuotekų kanalizacijos revizinis įtaisas  
(įrenginio pavadinimas)

Vilnius Visorių Sodų 21-oji g.  
(Miestas) (Gatvė)

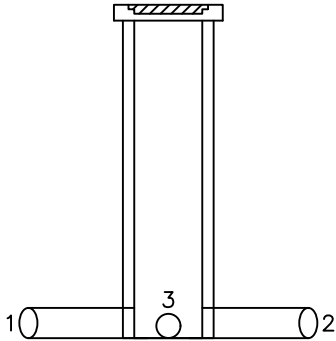
Nr.( 70-B-14 ) 177 KORTELĖ

76/33-0125  
(Planšeto nomenklatura)

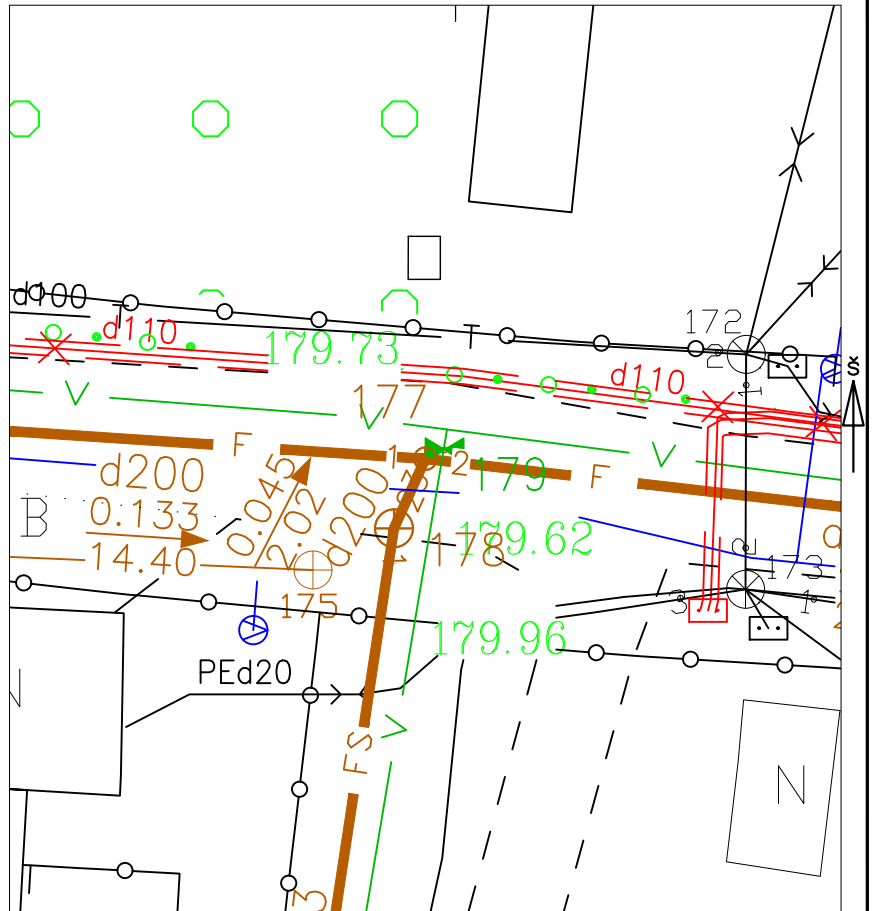
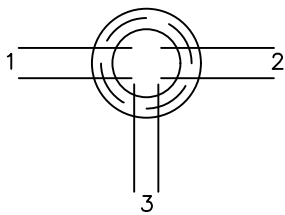
ŠULINIO PJŪVIAI (Matmenys duoti m)

PRIRIŠIMO BRĖŽINYS

Vertikalinis



Horizontalinis



Pavadinimas	Medžiaga	Diametras	Atstumas nuo dangčio		Altitudės	Lipynės - (medžiaga, kiekis)		
Dangtis	Ketus	315			179.73	Ar yra vandens -		
Žemė	Gruntas		0.00		179.73	Ar yra dujų -		
Sienos	Plast.					Pastabos X = 6068336.92; Y = 581049.20		
Dugnas	Plast.	315	2.25		177.48	Aukščių sistema-LAS07		
Vamzžiai	Nr. 1	Plast.	200	Viršus	2.25	177.48	"Topogama"	
				Apačia	2.45	177.28		
	Nr. 2	Plast.	200	Viršus	2.25	177.48		
				Apačia	2.45	177.28		
	Nr. 3	Plast.	160	Viršus	2.29	177.44		
				Apačia	2.45	177.28		
	Nr. 4			Viršus				
				Apačia				
	Nr. 5			Viršus				
				Apačia				
	Nr. 6			Viršus				
				Apačia				
	Nr. 7			Viršus				
				Apačia				
	Nr. 8			Viršus				
				Apačia				
Objekto nr.						Sudarė		
						Parašas	S. Rimavičius	
						Patikrino	Pavardė	
						Parašas	Pavardė	
						2019-12-09 (įrenginio tyrinėjimo data)		