

Buit. ir gamyb. nuot. tink.  
(Komunikacija)

Nuotekų kanalizacijos šulinys  
(renginio pavadinimas)

Vilnius  
(Miestas)

Rumunų g.  
(Gatvė)

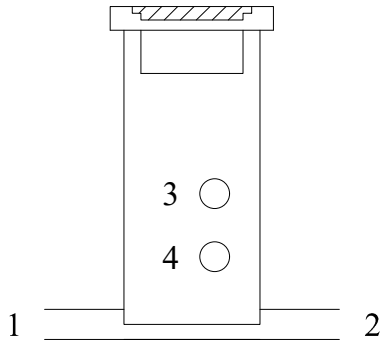
Nr.( 173-D-3 ) 133 KORTELĖ

77/31-0150  
(Planšeto nomenklatūra)

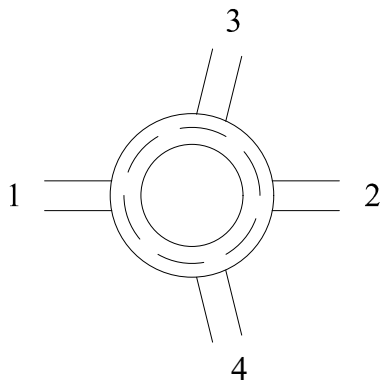
ŠULINIO PJŪVIAI

(Matmenys duoti m)

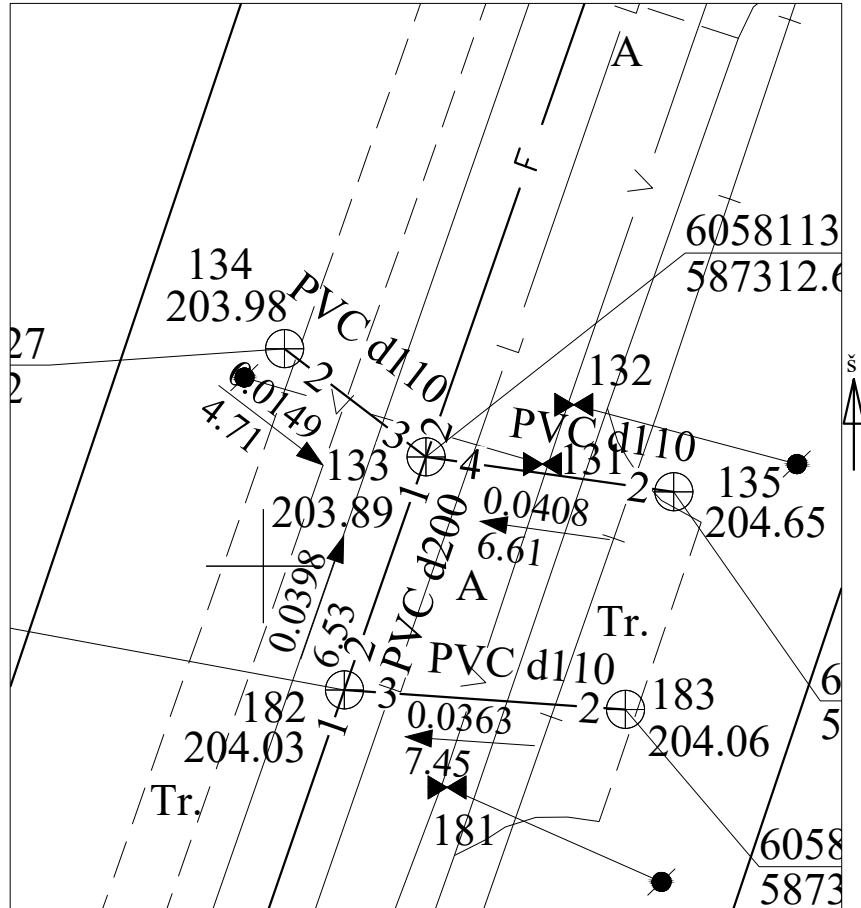
Vertikalinis




Horizontalinis



PRIRIŠIMO BRĖŽINYS



Pavadinimas	Medžiaga	Diametras	Atstumas nuo dangčio		Altitudės	Lipynės _____ (medžiaga, kiekis)	
Dangtis	Ketus	400			203.89	Ar yra vandens _____	
Žemė	Asfaltas		0.00		203.89	Ar yra dujų _____	
Sienos	PVC					Pastabos X = 6058113.41; Y = 587312.66	
Dugnas	PVC	425	2.35		201.54	Aukščių sistema LAS 07	
Vamzdžiai	Nr. 1	PVC	200	Viršus	2.05	201.84	Geodezininkas Paulius Timinskas  Objekto nr. 90514  Sudarė  P. Timinskas Patikrino _____ 2019-06-21 (renginio tyrinėjimo data)
				Apačia	2.25	201.64	
	Nr. 2	PVC	200	Viršus	2.05	201.84	
				Apačia	2.25	201.64	
	Nr. 3	PVC	110	Viršus	1.44	202.45	
				Apačia	1.55	202.34	
	Nr. 4	PVC	110	Viršus	1.74	202.15	
				Apačia	1.85	202.04	
	Nr. 5			Viršus			
				Apačia			
	Nr. 6			Viršus			
				Apačia			
	Nr. 7			Viršus			
				Apačia			
	Nr. 8			Viršus			
				Apačia			