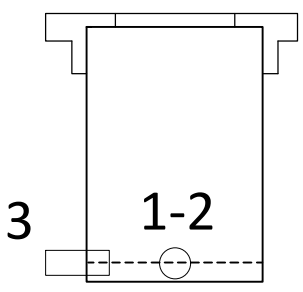
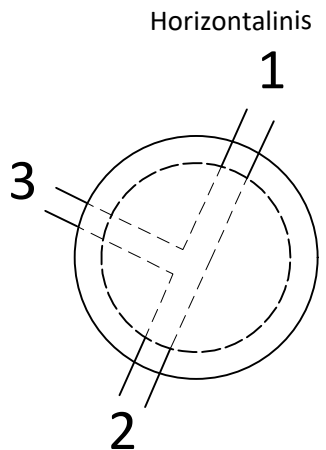


Fekalinė kanalizacija	šulinys	Nr. 199	kortelė
Komunikacija		(įrenginio pavadinimas)	
Vilnius	Albanų g.	173-B-16	77/31-0131
Miestas	Gatvė	Planšeto nomenklatūra	

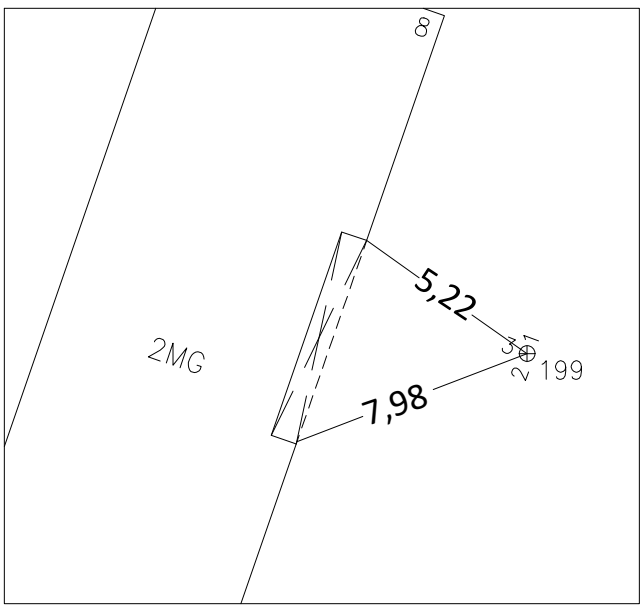
Vertikalinis



Horizontalinis



Pririšimo schema



Pavadinimas	Medžiaga	Diametras	Atstumas nuo dangčio	Altitudė	Lipynes..... (kiekis)	
Dangtis	ket.		---	202,65	Ar yra vandens?.....	
Žemė					Ar yra dujų?.....	
Sienos	PVC	315			Pastabos..... 6058335.61 587608.30	
Dugnas	PVC	315				
Vamzdžiai	Nr.1	PVC	160	Viršus		LAS-07
				Apačia	2,16	
	Nr.2	PVC	160	Viršus		
				Apačia	2,16	
	Nr.3	PVC	110	Viršus		UAB "Geodezinis standartas"
				Apačia	2,16	
Nr.4			Viršus		sudarė	A. Paškauskas
			Apačia		parašas	
Nr.5						
Nr.6						



(Handwritten signature)

2020 m. 07 mėn.