

Vandentiekis
(Komunikacija)

Vandentiekio sklendė
(Inginio pavadinimas)

Vilnius
(Miestas)

Pabarės
(Gatvė)

Nr. (171-B-10) 183 KORTELĖ

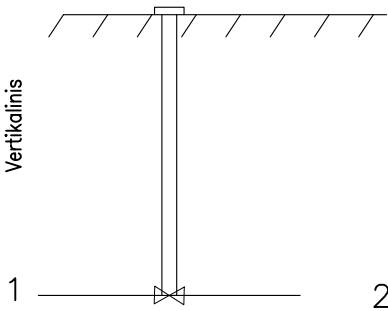
76/31-0113

(Planšeto nomenklatūra)

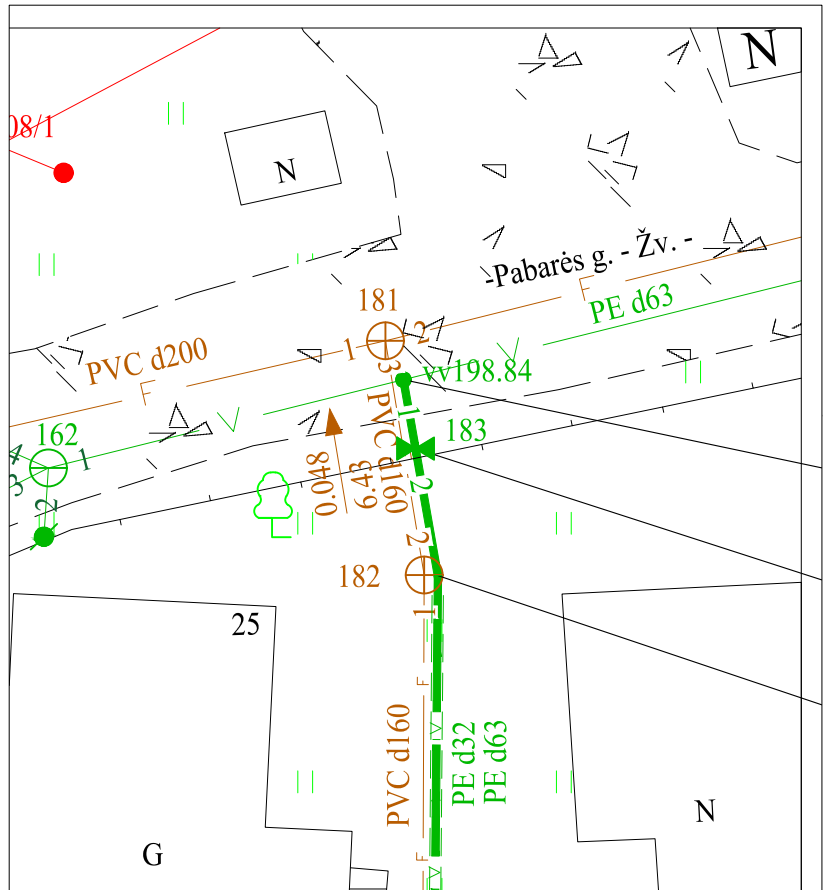
ŠULINIO PJŪVIAI (Matmenys duoti m)

PRIRIŠIMO BRĖŽINYS

Vertikalinis



Horizontalinis



Pavadinimas	Medžiaga	Diametras	Atstumas nuo dangčio		Altitudės	Lipynės _____ (medžiaga, kiekis) Ar yra vandens _____ Ar yra dujų _____ Pastabos X = 6058572.32; Y = 583068.19 LAS07
Dangtis	Ketus	100			200.84	
Žemė	Gruntas		0.00		200.84	
Sienos						
Dugnas			2.03		198.81	
Vamzdžiai	Nr. 1	PE	32	Viršus	2.00	198.84
				Apačia	2.03	198.81
	Nr. 2	PE	32	Viršus	2.00	198.84
				Apačia	2.03	198.81
	Nr. 3			Viršus		
				Apačia		
	Nr. 4			Viršus		
				Apačia		
Nr. 5			Viršus			
			Apačia			
Nr. 6			Viršus			
			Apačia			
Nr. 7			Viršus			
			Apačia			
Nr. 8			Viršus			
			Apačia			

Ž. GRAŽULIO INDIVIDUALI VEIKLA

Objekto nr.

Sudarė

Ž. Gražulis

Parašas

Pavardė

Patikrino

Parašas

Pavardė

2021-06-06

(Inginio tyrinėjimo data)