

Vandentiekis

(Komunikacija)

Vandentiekio sklendė

(įrenginio pavadinimas)

Vilnius

(Miestas)

Rūko g.

(Gatvė)

Nr.(_____) 14 KORTELĖ

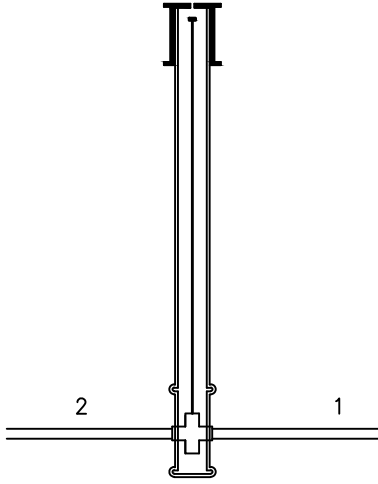
168-B-6 (75/31-0088)

(Planšeto nomenklatūra)

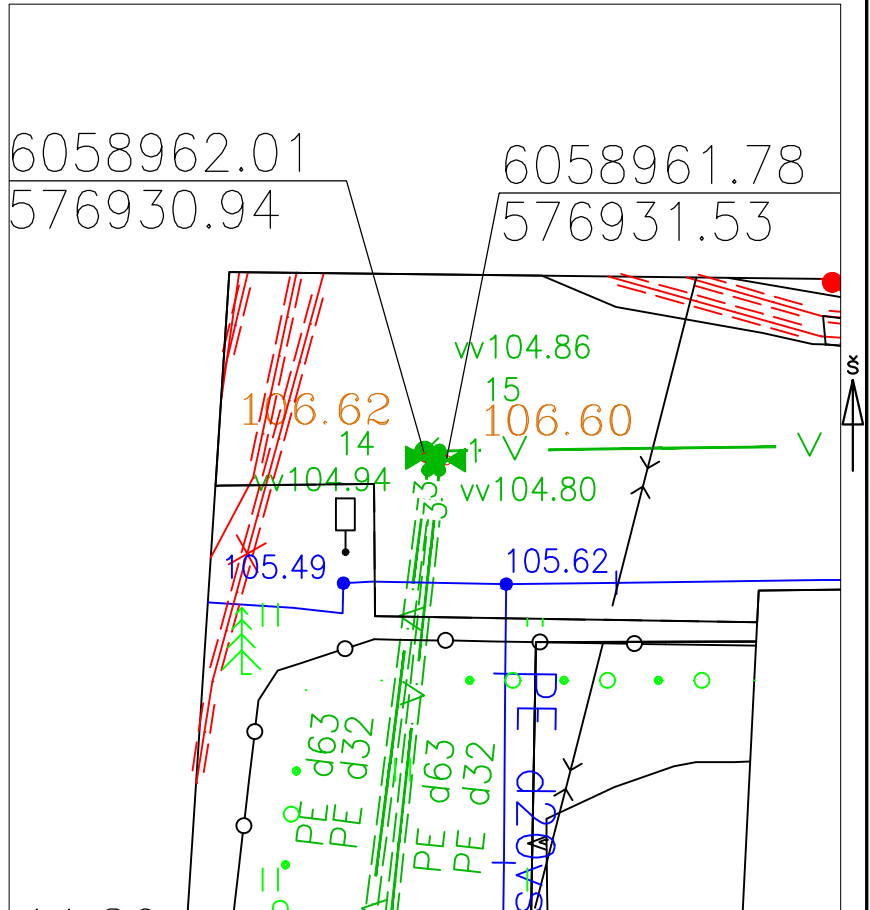
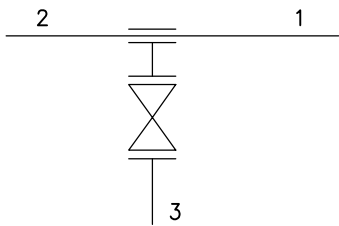
ŠULINIO PJŪVIAI (Matmenys duoti m)

PRIRIŠIMO BRĖŽINYS

Vertikalinis



Horizontalinis



Pavadinimas	Medžiaga	Diametras	Atstumas nuo dangčio		Altitudės	Lipynės _____ (medžiaga, kiekis)	
Dangtis	Ketus	150			106.62		Ar yra vandens _____ Ar yra dujų _____ Pastabos X = 6058961.84; Y = 576930.97
Žemė			0.00		106.62		
Sienos							
Dugnas							
Vamzdžiai	Nr. 1	PE	110	Viršus	1.82	104.80	Objekto nr. _____
				Apačia			
	Nr. 2	PE	110	Viršus	1.82	104.80	Sudarė _____ E. Galdikas
				Apačia			
	Nr. 3	PE	32	Viršus	1.82	104.80	Parašas _____ Pavardė _____
				Apačia			
	Nr. 4			Viršus			Patikrino _____
				Apačia			
Nr. 5			Viršus			Parašas _____ Pavardė _____	
			Apačia				
Nr. 6			Viršus			2020-05-25	
			Apačia				
Nr. 7			Viršus			(įrenginio tyrinėjimo data)	
			Apačia				
Nr. 8			Viršus				
			Apačia				