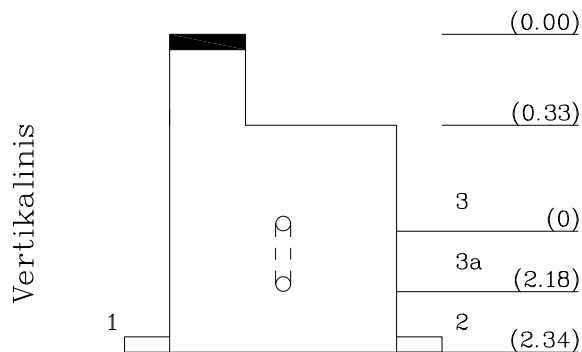


NUOTEKŲ TINKLŲ ŠULINIO KORTELĖ NR.142a

2018	Vilnius	Lazdynėlių g.	75/31-0087(168-A-8)
(įrenginio pastatymo metai)	(miestas)	(gatvė)	planšeto nomenklatūra

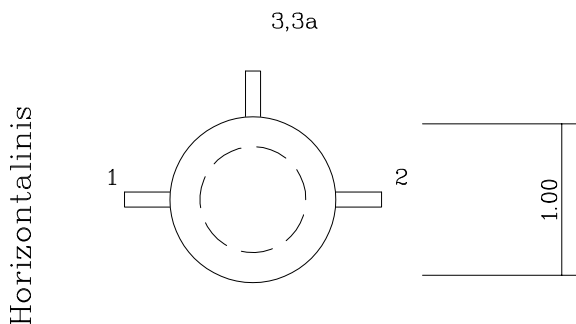
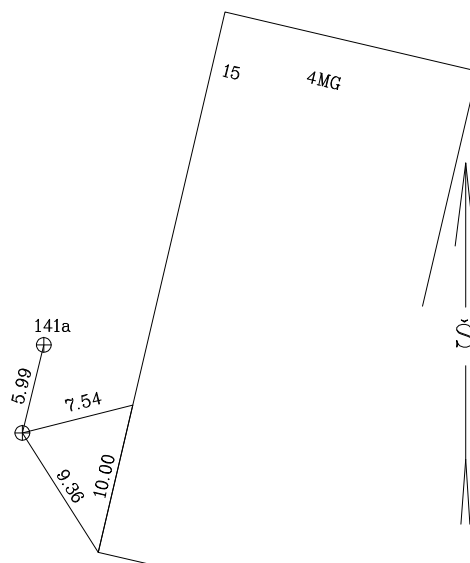
Šulinio pjūviai :



Centro koordinatė:

X=6058819.97
Y=576646.99

Pririšimo schema



Pavadinimas	Medžiaga	Matmenys mm	Atstumas nuo dangčio cm	Alitudės	Lipynės Met. 7
Dangtis	ket.	700		102.45	(Medžiaga, kiekis)
Žemė			0	102.45	Ar yra vandens?
Sienos	bet.				Ar yra dujų
Dugnas	bet.	1000			Pastabos
Vamzdžiai	Nr.1	PVC	200	Viršus	
				Apačia 234	100.11
	Nr.2	PVC	200	Viršus	
				Apačia 234	100.11
	Nr.3	PVC	160	Viršus	
				Apačia 111	101.34
	Nr.3a	PVC	160	Viršus	
				Apačia 218	100.27
	Nr.4			Viršus	
				Apačia	
	Nr.5			Viršus	
				Apačia	
Nr.6			Viršus		
			Apačia		
					Užsakymo Nr.: 18/78
					Sudarė: A. Tumašev
					2019-05
					(kortelės sudarymo data)