

Buit. ir gamyb. nuot. tink.
(Komunikacija)

Nuotekų kanalizacijos šulinys
(Inginio pavadinimas)

Vilnius
(Miestas)

Naugarduko
(Gatvė)

Nr.(150-D-6) 178B KORTELE

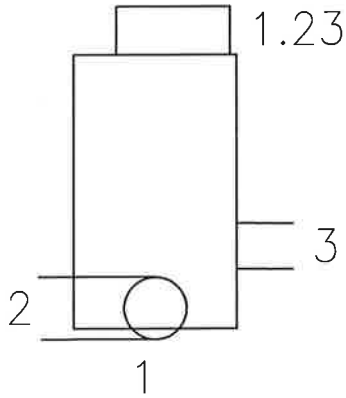
76/31-0005

(Planšeto nomenklatura)

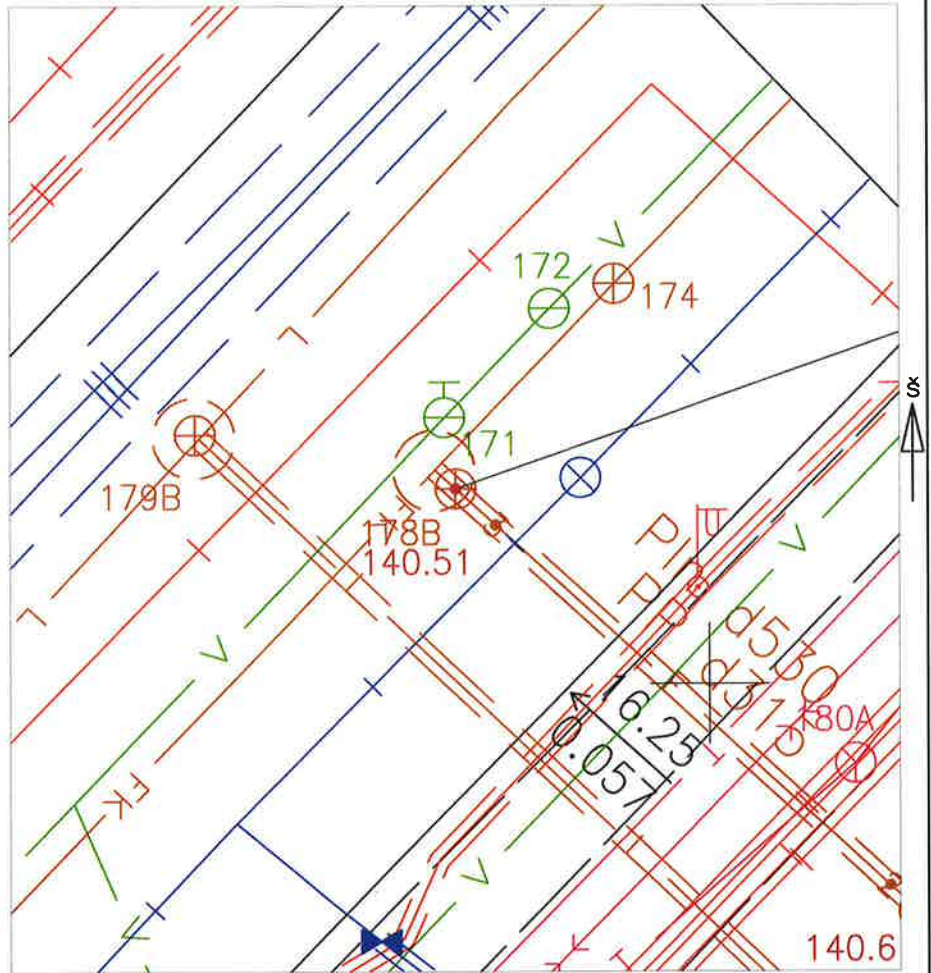
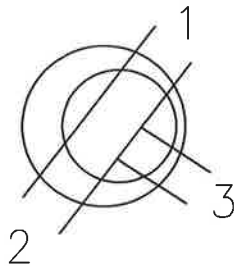
ŠULINIO PJŪVIAI (Matmenys duoti m)

PRIRIŠIMO BRĖŽINYS

Vertikalinis



Horizontalinis



Pavadinimas	Medžiaga	Diametras	Atstumas nuo dangčio		Altitudės	
Dangtis	Ketus	600			140.51	
Žemė	Asfaltas		1.23		139.28	
Sienos	Betonas					
Dugnas	Betonas	1000	6.24		134.27	
Vamzžiai	Nr. 1	G/bet.	700	Viršus	5.54	134.97
				Apačia	6.24	134.27
	Nr. 2	G/bet.	700	Viršus	5.54	134.97
				Apačia	6.24	134.27
	Nr. 3	PP	315	Viršus	5.03	135.48
				Apačia	5.35	135.17
	Nr. 4			Viršus		
				Apačia		
	Nr. 5			Viršus		
				Apačia		
	Nr. 6			Viršus		
				Apačia		
	Nr. 7			Viršus		
				Apačia		
	Nr. 8			Viršus		
				Apačia		

Lipynės 20
(medžiaga, kiekis)

Ar yra vandens _____

Ar yra dujų _____

Pastabos X = 6059854.85; Y = 581043.72

UAB "Inreal GEO"

Objekto nr.

Sudarė

S.Mažonas

Parašas

Pavardė

Patikrino

Parašas

D.Ditauskas

Pavardė

2021-05-10

(Inginio tyrinėjimo data)