

Buit. ir gamyb. nuot. tink.
(Komunikacija)

Nuotekų kanalizacijos šulinys
(renginio pavadinimas)

Vilnius
(Miestas)

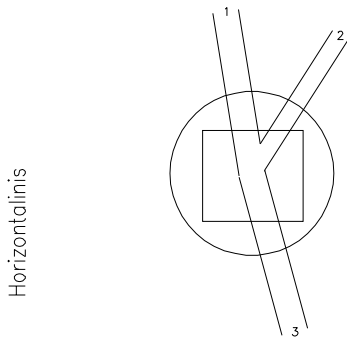
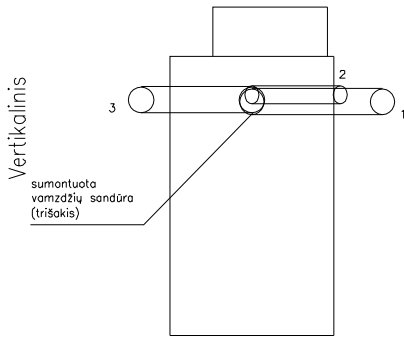
A. Kojelavičiaus g.
(Gatvė)

Nr.(_____) 27 KORTELĖ

(78/32-0165) 135-B-6
(Planšeto nomenklatura)

ŠULINIO PJŪVIAI (Matmenys duoti m)

PRIRIŠIMO BRĖŽINYS



Pavadinimas	Medžiaga	Diametras	Atstumas nuo dangčio		Altitudės	Lipynės _____ (medžiaga, kiekis)	
Dangtis	Betonas	550x600			158.81	Ar yra vandens _____	
Žemė	Gruntas		0.05		158.76	Ar yra dujų _____	
Sienos	Betonas					Pastabos X = 6062974.84; Y = 591046.30	
Dugnas	Betonas	1000	1.80		157.01	_____	
Vamzdžiai	Nr. 1	PVC	160	Viršus	0.42	158.39	UAB "Inžinerinė geodezija"
				Apačia	0.58	158.23	
	Nr. 2	PVC	110	Viršus	0.42	158.39	
				Apačia	0.53	158.28	
	Nr. 3	PVC	160	Viršus	0.43	158.38	
				Apačia	0.59	158.22	
	Nr. 4			Viršus			
				Apačia			
Nr. 5			Viršus				
			Apačia				
Nr. 6			Viršus				
			Apačia				
Nr. 7			Viršus				
			Apačia				
Nr. 8			Viršus				
			Apačia				

Objekto nr.		
Sudarė		G. Petrauskas
	Parašas	Pavardė
Patikrino		
	Parašas	Pavardė

2020-10-19
(renginio tyrinėjimo data)