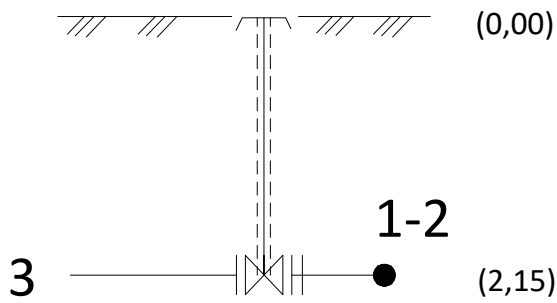
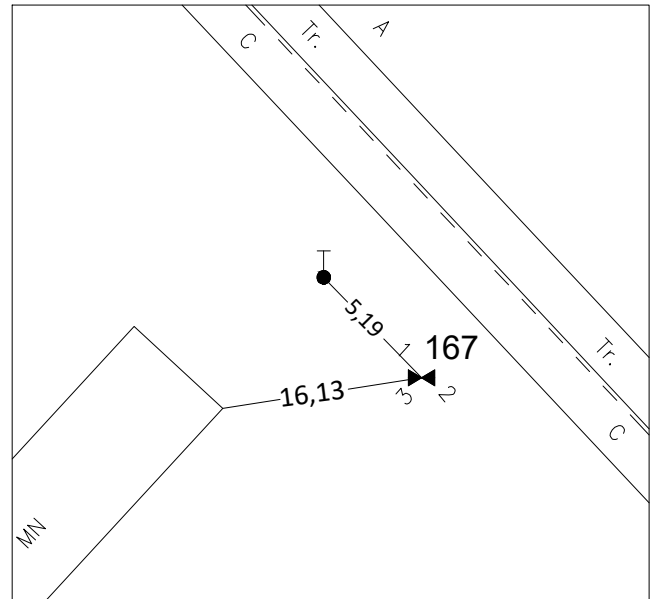
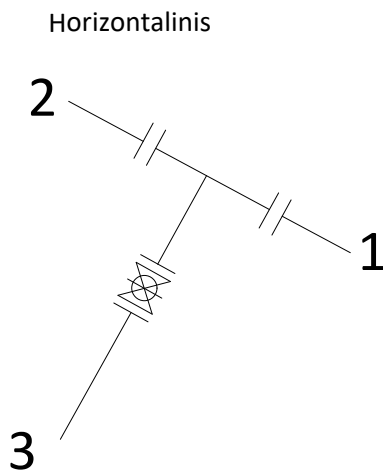


Vandentiekis	sklendė	Nr. 167	kortelė
Komunikacija	(įrenginio pavadinimas)		
Vilnius	Upės g.	131-A-11	76/32-0189

Miestas Vertikalinis Gatvė Planšeto nomenklatūra



Pririšimo schema



Pavadinimas	Medžiaga	Diametras	Atstumas nuo dangčio	Altitudė	Lipynes..... (kiekis)	
Dangtis	ket.		---	96,02	Ar yra vandens?.....	
Žemė					Ar yra dujų?.....	
Sienos					Pastabos..... 6062600.39 582241.80	
Dugnas						
Vamzdžiai	Nr.1	ket.	200	Viršus Apačia	2,15 93,87	LAS-07
	Nr.2	ket.	200	Viršus Apačia	2,15 93,87	
	Nr.3	PE	160	Viršus Apačia	2,15 93,87	UAB "Geodezinis standartas"
	Nr.4			Viršus Apačia		sudarė A. Paškauskas parašas
	Nr.5			Viršus Apačia		
	Nr.6					2020 m. 05 mėn.

