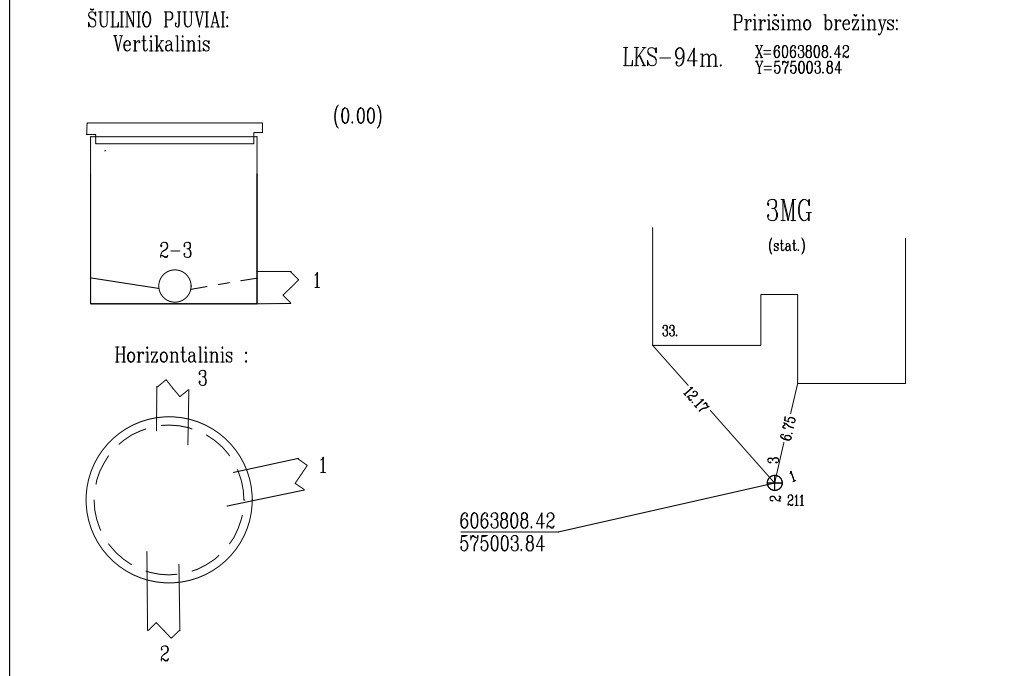


| | | | |
|--|----------------------------|------------------------------------|---------------------|
| BUITINĖS NUOTEKOS (Irenginio pavadinimas) | šulinio Nr. 211 (plane) | KORTELE (planšeto nomenklatura) | 107-D-6(75/32-0081) |
| 2019 (sul. pastatymo metai) | Vilnius (miestas) | Giluzio (gatve) | |



| Pavad. | Medž. | Diametras mm | Atstumas nuo dangčio m. | Altitudes m. | Lipynes | |
|-----------|-------|--------------|-------------------------|--------------|--|-------------------------------------|
| Dangtis | Ket. | 315 | | 150.39 | - (medžiaga, kiekis) | |
| Žeme | | | - | 150.39 | Ar yra vandens? - | |
| Sienos | PVC | | | | Ar yra dujų? - | |
| Dugnas | PVC | 315 | - | - | Aukščių sistema: LAS07 | |
| VAMZDŽIAI | Nr.1 | PVC | 200 | Apačia 1.08 | 149.31 | UAB "TIRETAS" |
| | Nr.2 | PVC | 200 | Apačia 1.08 | 149.31 | |
| | Nr.3 | PVC | 160 | Apačia 1.08 | 149.31 | |
| | Nr.4 | | | Apačia | | Objektas : 20/08-2109 |
| | Nr.4a | | | Apačia | | Sudare D. Rimkus (pavarde) |
| | Nr.5 | | | Apačia | | |
| | Nr.5a | | | Apačia | | Patikrino D. Rimkus (pavarde) |
| | Nr.6 | | | Apačia | | |
| Nr.7 | | | Apačia | | 2020-08-24 (korteles sudarymo data) | |
| Nr.8 | | | Apačia | | | |