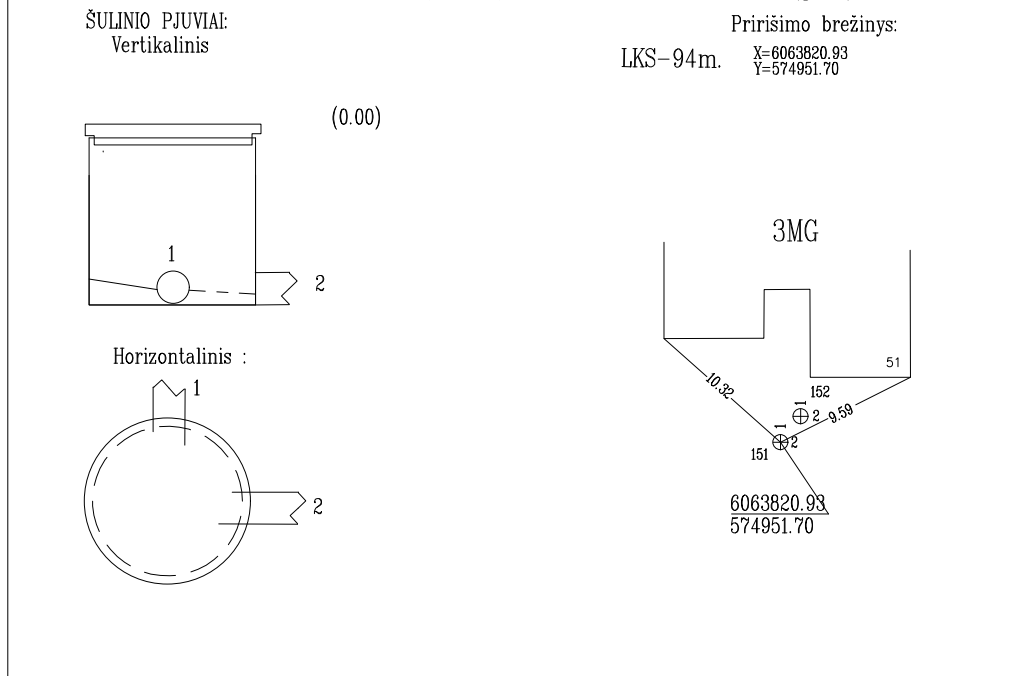


BUITINĖS NUOTEKOS (Irenginio pavadinimas)	šulinio Nr. 151 (plane)	KORTELE (planšeto nomenklatura)	107-D-6(74/32-0100)
2019 (sul. pastatymo metai)	Vilnius (miestas)	Giluzio (gatve)	



Pavad.	Medž.	Diametras mm	Atstumas nuo dangčio m.	Altitudes m.		
Dangtis	Ket.	315		150.66	Lipynes - (medžiaga, kiekis)	
Žeme			-	150.66	Ar yra vandens? -	
Sienos	PVC				Ar yra duju? -	
Dugnas	PVC	315	-	-	Aukščių sistema: LAS07	
VAMZDŽIAI	Nr.1	PVC	160	Apačia 1.52	149.14	UAB "TIRETAS"
	Nr.2	PVC	160	Apačia 1.52	149.14	
	Nr.3			Apačia		
	Nr.4			Apačia		
	Nr.4a			Apačia		Objektas : 21/07-2190
	Nr.5			Apačia		
	Nr.5a			Apačia		Sudare D. Rimkus (pavarde)
	Nr.6			Apačia		
Nr.7			Apačia		Patikrino D. Rimkus (pavarde)	
Nr.8			Apačia			
					2021-07-01 (kortelės sudarymo data)	