

Vandentiekis  
(inžinerinio tinklo pavadinimas)

Vandentiekio šulinys  
(įrenginio pavadinimas)

22

(įrenginio numeris)

Vilniaus m. Helsinkio g

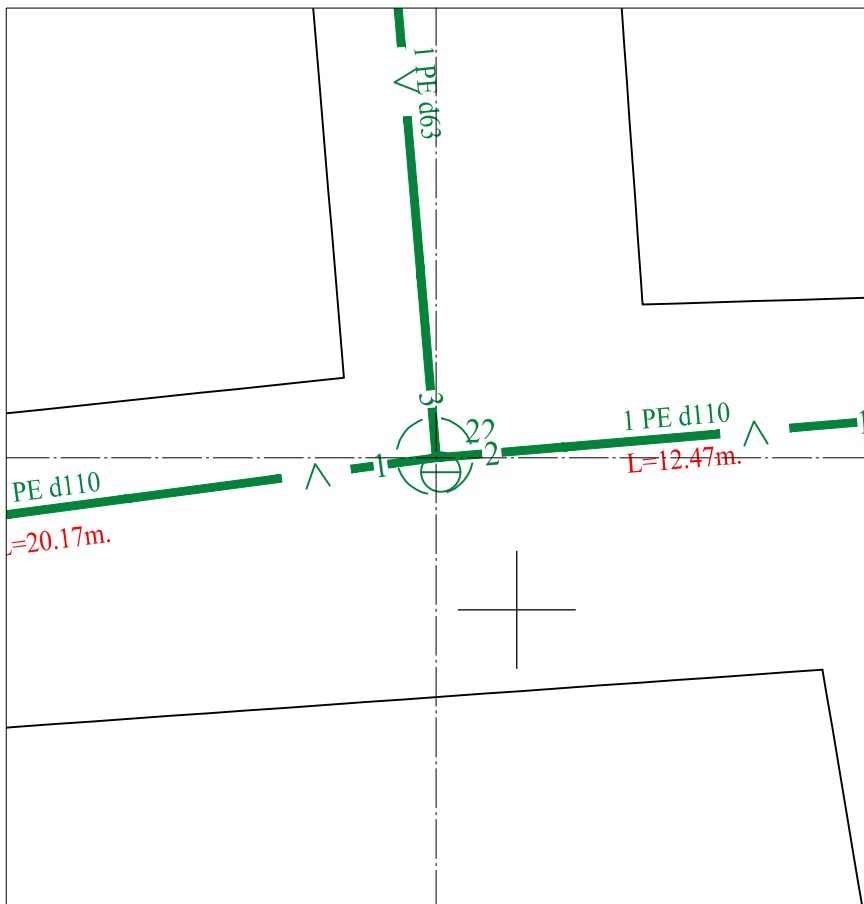
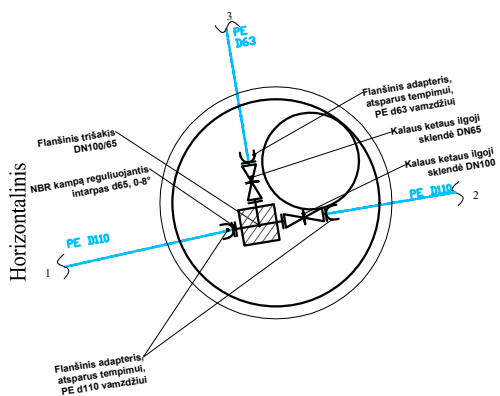
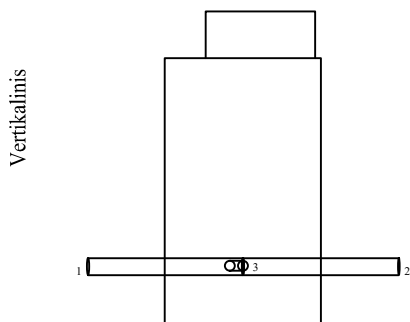
75330371

(adresas)

(LKS-94 M 1:500 plano numeris)

ĮRENGINIO PJŪVIAI (matmenys duoti m)

SĄSAJOS SCHEMA



Pavadinimas	Medžiaga	Skersmuo arba matm., mm	Atstumas nuo dangčio, m	Altitudė	Lipynės: 8 (medžiaga, kiekis)			
Dangtis	ket	650		159.061	Ar yra vandens? <u>Ne</u>			
Žemė	grunt		0.00	159.06	Ar yra dujų? <u>Ne</u>			
Sienos	bet				Pastabos:			
Lubos	bet	1500		158.70	X = 6065453.89; Y = 577647.94			
Dugnas	bet	1500	2.27	156.79				
Vamzdžiai	Nr. 1	PE	Išorinis	110	Viršus	1.79	157.27	Objektas:
			Vidinis		Apačia			
	Nr. 2	PE	Išorinis	110	Viršus	1.79	157.27	
			Vidinis		Apačia			
	Nr. 3	PE	Išorinis	63	Viršus	1.81	157.25	
			Vidinis		Apačia			
	Nr. 4		Išorinis		Viršus			
			Vidinis		Apačia			
	Nr. 5		Išorinis		Viršus			
			Vidinis		Apačia			
	Nr. 6		Išorinis		Viršus			
			Vidinis		Apačia			
Nr. 7		Išorinis		Viršus				
		Vidinis		Apačia				
Nr. 8		Išorinis		Viršus				
		Vidinis		Apačia				
Nr. 9		Išorinis		Viršus				
		Vidinis		Apačia				
Nr. 10		Išorinis		Viršus				
		Vidinis		Apačia				
Nr. 11		Išorinis		Viršus				
		Vidinis		Apačia				
Nr. 12		Išorinis		Viršus				
		Vidinis		Apačia				

Matavimus atliko T. Vaičiulis  
(vardas ir pavardė)

878 (geodezininko kv.paž.Nr.) Darciuš (parašas) 2022-06-22 (data)

Matavimus atliko \_\_\_\_\_ (vardas ir pavardė)

\_\_\_\_\_ (geodezininko kv.paž.Nr.) \_\_\_\_\_ (parašas) \_\_\_\_\_ (data)

Matavimus atliko \_\_\_\_\_ (vardas ir pavardė)

\_\_\_\_\_ (geodezininko kv.paž.Nr.) \_\_\_\_\_ (parašas) \_\_\_\_\_ (data)