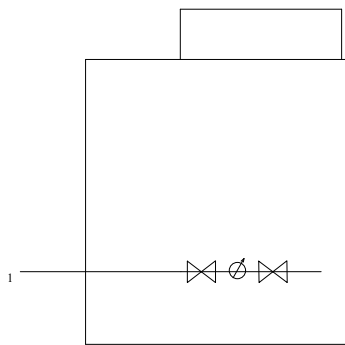


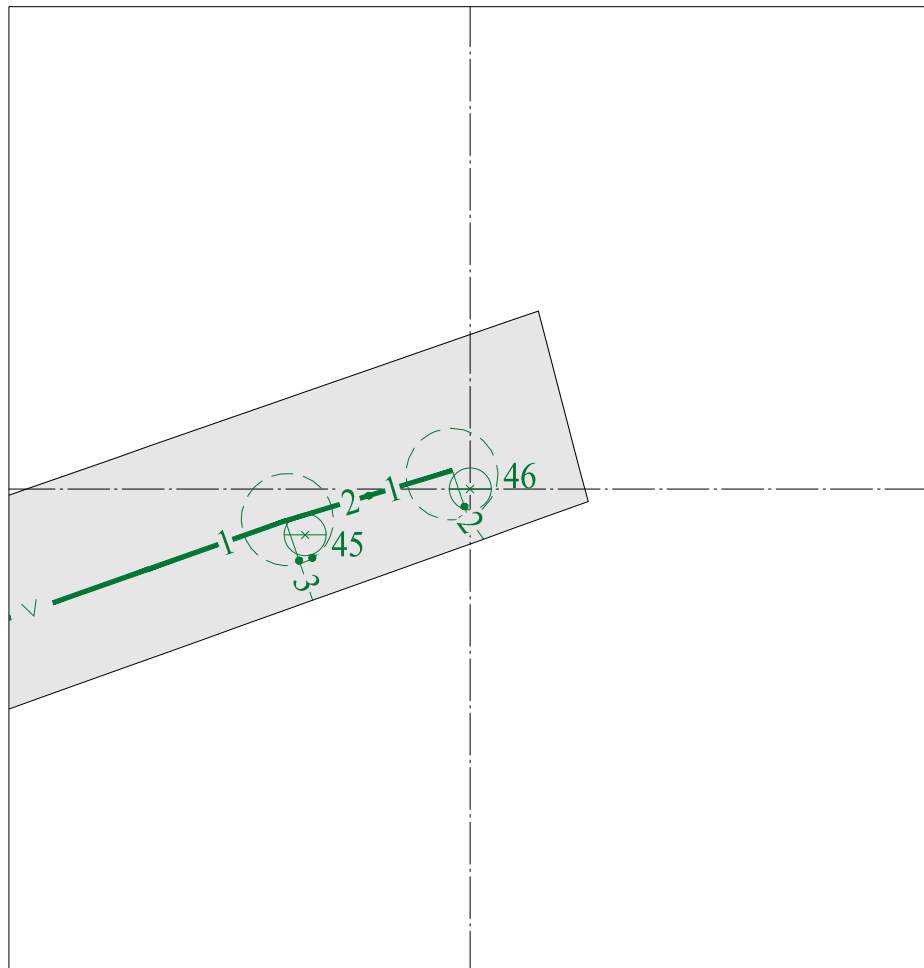
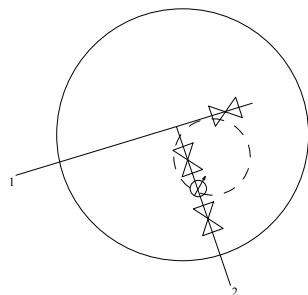
ĮRENGINIO PJŪVIAI (matmenys duoti m)

SĄSAJOS SCHEMA

Vertikalinis



Horizontalinis



Pavadinimas	Medžiaga	Skersmuo arba matm., mm	Atstumas nuo dangčio, m	Altitudė			
Dangtis	ket	700		161.24			
Žemė	grunt		0.00	161.24			
Sienos	bet						
Lubos	bet	700	0.86	160.38			
Dugnas	bet	2000	2.30	158.94			
Vamzdžiai	Nr. 1	PE	Išorinis	63	Viršus	2.02	159.22
			Vidinis		Apačia		
	Nr. 2	PE	Išorinis	63	Viršus	2.02	159.22
			Vidinis		Apačia		
	Nr. 3		Išorinis		Viršus		
			Vidinis		Apačia		
	Nr. 4		Išorinis		Viršus		
			Vidinis		Apačia		
	Nr. 5		Išorinis		Viršus		
			Vidinis		Apačia		
	Nr. 6		Išorinis		Viršus		
			Vidinis		Apačia		
Nr. 7		Išorinis		Viršus			
		Vidinis		Apačia			
Nr. 8		Išorinis		Viršus			
		Vidinis		Apačia			
Nr. 9		Išorinis		Viršus			
		Vidinis		Apačia			
Nr. 10		Išorinis		Viršus			
		Vidinis		Apačia			
Nr. 11		Išorinis		Viršus			
		Vidinis		Apačia			
Nr. 12		Išorinis		Viršus			
		Vidinis		Apačia			

Lipynės: 8
(medžiaga, kiekis)

Ar yra vandens? Ne

Ar yra dujų? Ne

Pastabos:

X = 6065539.12; Y = 577624.65

Objektas:

Matavimus atliko	Kamilija Jurevičiūtė (vardas ir pavardė)		
	IGKV-1741 (geodezininko kv.paž.Nr.)	<i>[Signature]</i> (parašas)	2023-10-18 (data)
Matavimus atliko	(vardas ir pavardė)		
	(geodezininko kv.paž.Nr.)	(parašas)	(data)
Matavimus atliko	(vardas ir pavardė)		
	(geodezininko kv.paž.Nr.)	(parašas)	(data)