

Vandentiekis
(inžinerinio tinklo pavadinimas)

Vandentiekio šulinys
(įrenginio pavadinimas)

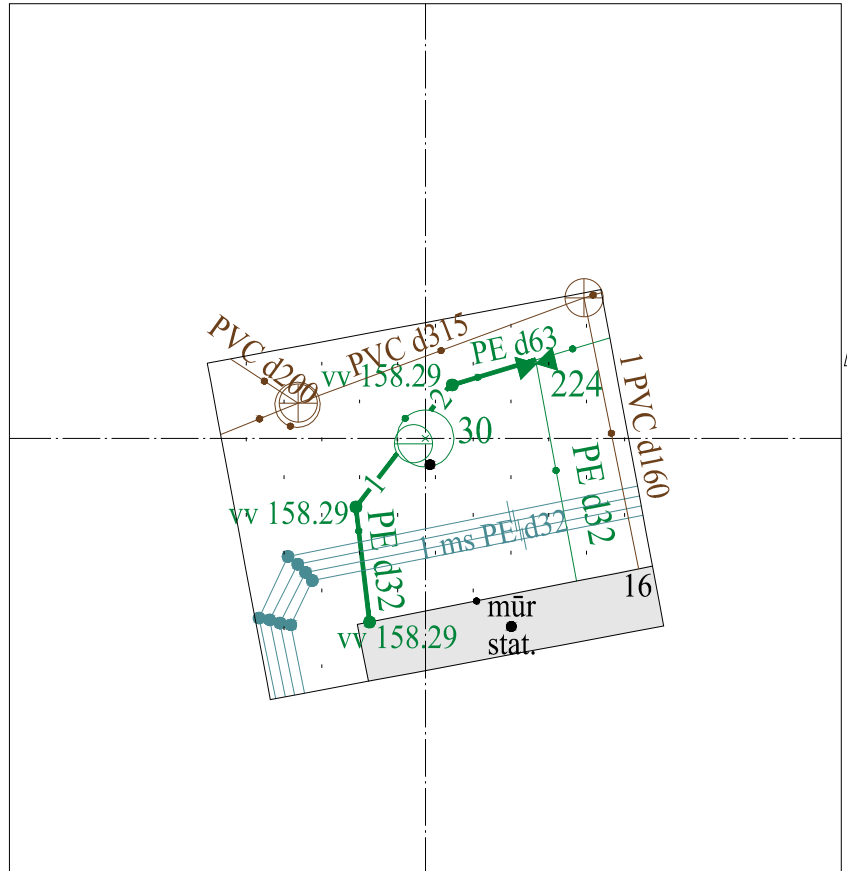
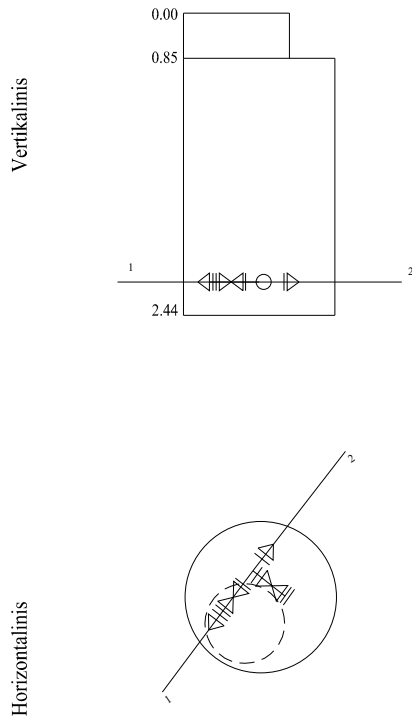
30
(įrenginio numeris)

Helsinkio g. Vilnius, Vilniaus m. sav.
(adresas)

75330351
(LKS-94 M 1:500 plano numeris)

ĮRENGINIO PJŪVIAI (matmenys duoti m)

SĄSAJOS SCHEMA



Pavadinimas	Medžiaga	Skersmuo arba matm., mm	Atstumas nuo dangčio, m	Altitudė				
Dangtis	ket	700		160.19	Lipynės: 8			
Žemė	grunt		0.00	160.19	(medžiaga, kiekis)			
Sienos	bet				Ar yra vandens? <u>Taip</u>			
Lubos	bet	1500	0.85	159.34	Ar yra dujų? <u>Ne</u>			
Dugnas	bet	1500	2.44	157.75	Pastabos:			
Vamzdžiai	Nr. 1	PE	Išorinis	32	Viršus	1.90	158.29	X = 6065507.07; Y = 577545.74
			Vidinis		Apačia			
	Nr. 2	PE	Išorinis	63	Viršus	1.90	158.29	
			Vidinis		Apačia			
	Nr. 3		Išorinis		Viršus			
			Vidinis		Apačia			
	Nr. 4		Išorinis		Viršus			
			Vidinis		Apačia			
	Nr. 5		Išorinis		Viršus			
			Vidinis		Apačia			
	Nr. 6		Išorinis		Viršus			
			Vidinis		Apačia			
Nr. 7		Išorinis		Viršus				
		Vidinis		Apačia				
Nr. 8		Išorinis		Viršus				
		Vidinis		Apačia				
Nr. 9		Išorinis		Viršus				
		Vidinis		Apačia				
Nr. 10		Išorinis		Viršus				
		Vidinis		Apačia				
Nr. 11		Išorinis		Viršus				
		Vidinis		Apačia				
Nr. 12		Išorinis		Viršus				
		Vidinis		Apačia				

Matavimus atliko	Kamilija Jurevičiūtė (vardas ir pavardė)		
	IGKV-1741 (geodezrininko kv.paž.Nr.)	<i>[Signature]</i> (parašas)	2022-01-04 (data)
Matavimus atliko	(vardas ir pavardė)		
	(geodezrininko kv.paž.Nr.)	(parašas)	(data)
Matavimus atliko	(vardas ir pavardė)		
	(geodezrininko kv.paž.Nr.)	(parašas)	(data)