

Buit. ir gamyb. nuot. tink.  
(inžinerinio tinklo pavadinimas)

Nuotekų kanalizacijos šulinys  
(įrenginio pavadinimas)

11

(įrenginio numeris)

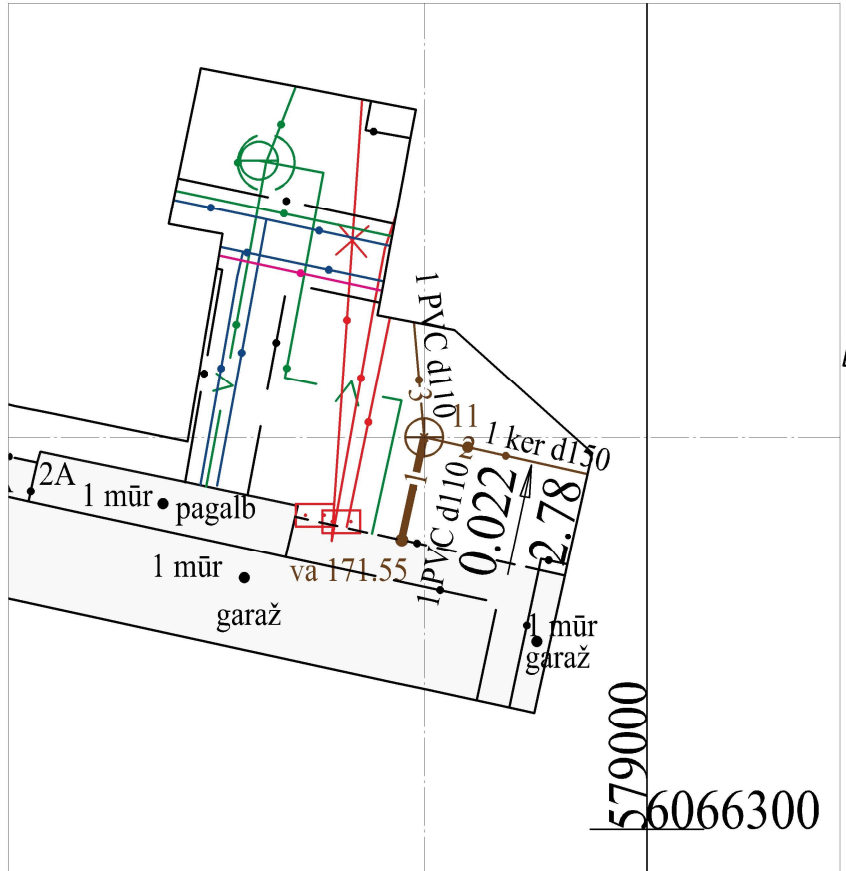
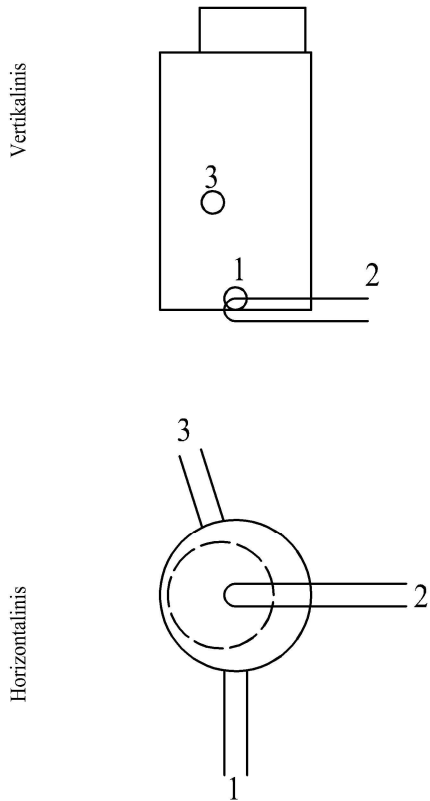
Vilniaus m. sav., Vilniaus m., Žemynos g.  
(adresas)

75330296

(LKS-94 M 1:500 plano numeris)

ĮRENGINIO PJŪVIAI (matmenys duoti m)

SAŠAJOS SCHEMA



Pavadinimas	Medžiaga	Skersmuo arba matn., mm	Atstumas nuo dangčio, m	Altitudė			
Dangtis	ket	640		174.63			
Žemė	gr		0.00	174.63			
Sienos	bet						
Lubos	bet	1000	1.50	173.13			
Dugnas	bet	1000	3.12	171.51			
Vamzdžiai	Nr. 1	PVC	Išorinis	110	Viršus	3.03	171.60
			Vidinis		Apačia	3.14	171.49
	Nr. 2	ker	Išorinis	150	Viršus	3.05	171.58
			Vidinis		Apačia	3.20	171.43
	Nr. 3	PVC	Išorinis	110	Viršus	2.21	172.42
			Vidinis		Apačia	2.32	172.31
	Nr. 4		Išorinis		Viršus		
			Vidinis		Apačia		
	Nr. 5		Išorinis		Viršus		
			Vidinis		Apačia		
	Nr. 6		Išorinis		Viršus		
			Vidinis		Apačia		
Nr. 7		Išorinis		Viršus			
		Vidinis		Apačia			
Nr. 8		Išorinis		Viršus			
		Vidinis		Apačia			
Nr. 9		Išorinis		Viršus			
		Vidinis		Apačia			
Nr. 10		Išorinis		Viršus			
		Vidinis		Apačia			
Nr. 11		Išorinis		Viršus			
		Vidinis		Apačia			
Nr. 12		Išorinis		Viršus			
		Vidinis		Apačia			

Lipynės: 4  
(medžiaga, kiekis)

Ar yra vandens? Ne

Ar yra dujų? Ne

Pastabos:

X = 6066310.34; Y = 578994.11

Objektas:

Matavimus atliko	H. MISHUKAS (vardas ir pavardė)		
	1GKV-555 (geodezininko kv.paž.Nr.)	<i>[Signature]</i> (parašas)	2022-11-22 (data)
Matavimus atliko	(vardas ir pavardė)		
	(geodezininko kv.paž.Nr.)	(parašas)	(data)
Matavimus atliko	(vardas ir pavardė)		
	(geodezininko kv.paž.Nr.)	(parašas)	(data)