

Vandentiekis
(inžinerinio tinklo pavadinimas)

Vandentiekio šulinys
(įrenginio pavadinimas)

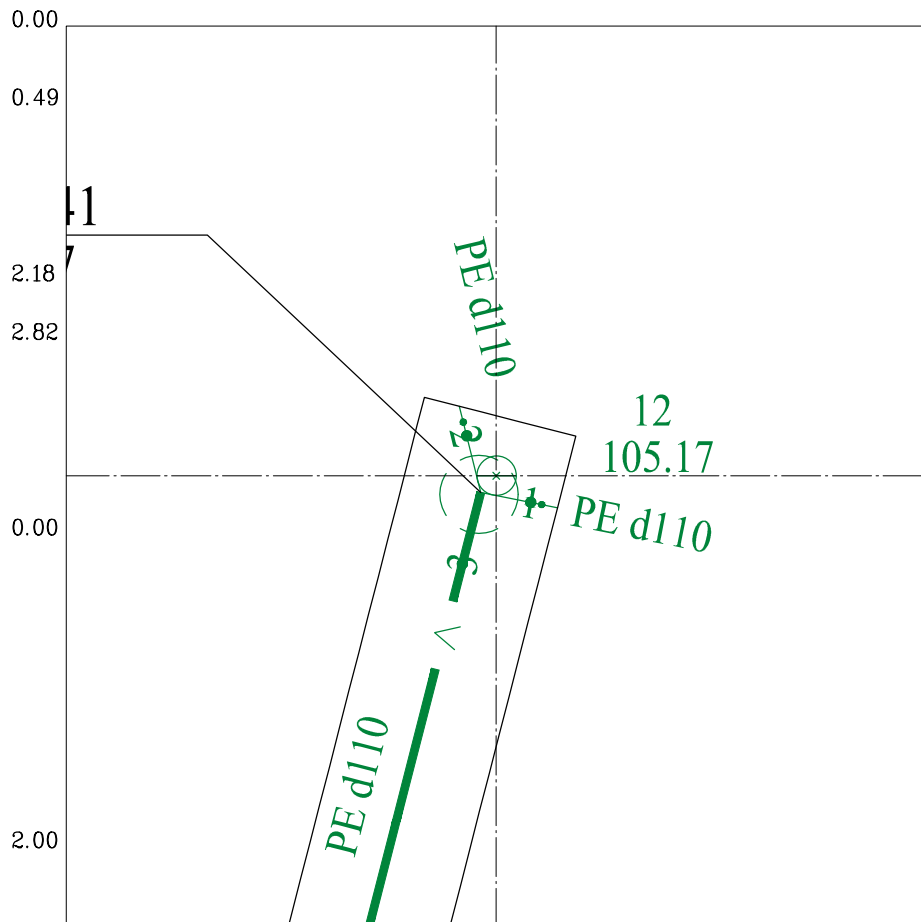
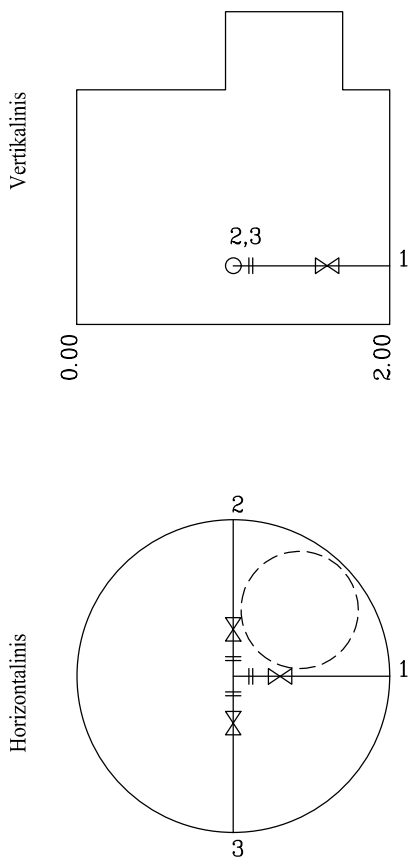
12
(įrenginio numeris)

Lietaus g., Vilniaus m.
(adresas)

75310067
(LKS-94 M 1:500 plano numeris)

ĮRENGINIO PJŪVIAI (matmenys duoti m)

SĄSAJOS SCHEMA



| Pavadinimas | Medžiaga | Skersmuo arba matm., mm | Atstumas nuo dangčio, m | Altitudė | Lipynės: 10 (medžiaga, kiekis) | | | | | | | | |
|-------------|----------|-------------------------|-------------------------|----------|-----------------------------------|------|--------|---|---------------------------------------|-----------|---------------------|---------------------|-----------|
| Dangtis | ket | 650 | | 105.17 | Ar yra vandens? <u>Ne</u> | | | | | | | | |
| Žemė | | | 0.00 | 105.17 | Ar yra dujų? <u>Ne</u> | | | | | | | | |
| Sienos | bet | | | | Pastabos: | | | | | | | | |
| Lubos | bet | 2000 | 0.49 | 104.68 | X = 6059180.83; Y = 576715.77 | | | | | | | | |
| Dugnas | bet | 2000 | 2.82 | 102.35 | Objektas: 22/78 | | | | | | | | |
| Vamzdžiai | Nr. 1 | PE | Išorinis | 110 | Viršus | 2.18 | 102.99 | Matavimus atliko A. Tumašev (vardas ir pavardė) | | | | | |
| | | | Vidinis | | Apačia | | | | | | | | |
| | Nr. 2 | PE | Išorinis | 110 | Viršus | 2.18 | 102.99 | | 1GKV-811 (geodezininko kv.paž.Nr.) | | | | |
| | | | Vidinis | | Apačia | | | | | | | | |
| | Nr. 3 | PE | Išorinis | 110 | Viršus | 2.18 | 102.99 | | | (parašas) | | | |
| | | | Vidinis | | Apačia | | | | | | | | |
| | Nr. 4 | | Išorinis | | Viršus | | | | | | (data) | | |
| | | | Vidinis | | Apačia | | | | | | | | |
| | Nr. 5 | | Išorinis | | Viršus | | | | | | | (vardas ir pavardė) | |
| | | | Vidinis | | Apačia | | | | | | | | |
| | Nr. 6 | | Išorinis | | Viršus | | | | | | | | (parašas) |
| | | | Vidinis | | Apačia | | | | | | | | |
| Nr. 7 | | Išorinis | | Viršus | | | (data) | | | | | | |
| | | Vidinis | | Apačia | | | | | | | | | |
| Nr. 8 | | Išorinis | | Viršus | | | | (vardas ir pavardė) | | | | | |
| | | Vidinis | | Apačia | | | | | | | | | |
| Nr. 9 | | Išorinis | | Viršus | | | | | (parašas) | | | | |
| | | Vidinis | | Apačia | | | | | | | | | |
| Nr. 10 | | Išorinis | | Viršus | | | | | | (data) | | | |
| | | Vidinis | | Apačia | | | | | | | | | |
| Nr. 11 | | Išorinis | | Viršus | | | | | | | (vardas ir pavardė) | | |
| | | Vidinis | | Apačia | | | | | | | | | |
| Nr. 12 | | Išorinis | | Viršus | | | | | | | | (parašas) | |
| | | Vidinis | | Apačia | | | | | | | | | |