

Vandentiekis
(inžinerinio tinklo pavadinimas)

Vandentiekio šulinys
(įrenginio pavadinimas)

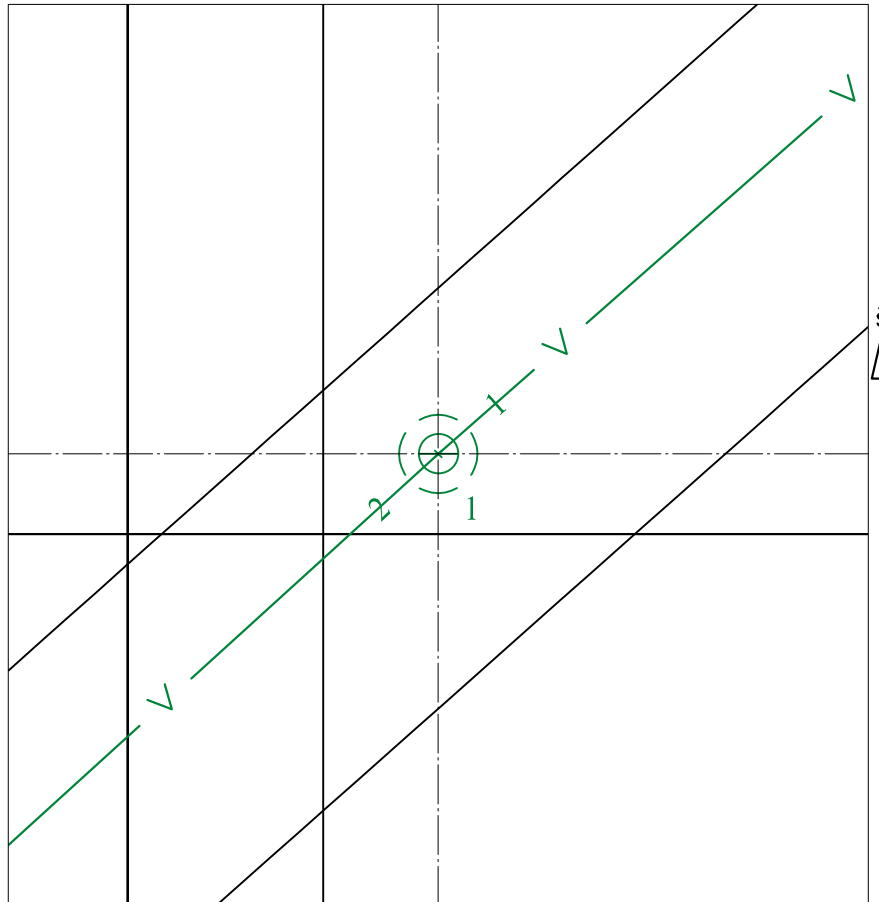
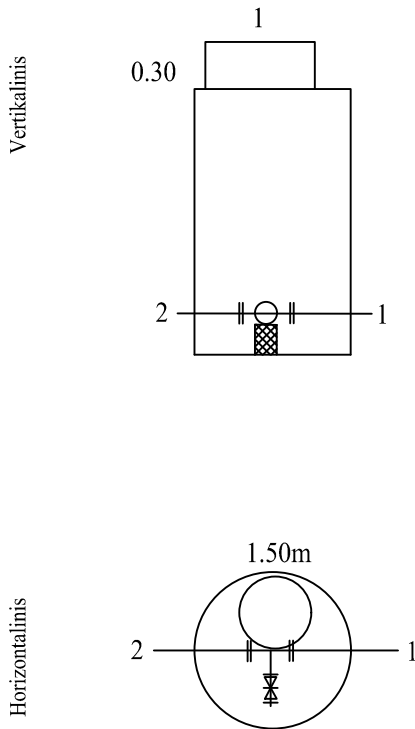
1
(įrenginio numeris)

Vilnius Kuro g.
(adresas)

74320397
(LKS-94 M 1:500 plano numeris)

ĮRENGINIO PJŪVIAI (matmenys duoti m)

SĄSAJOS SCHEMA



Pavadinimas	Medžiaga	Skersmuo arba matm., mm	Atstumas nuo dangčio, m	Altitudė	Lipynės: 5 (medžiaga, kiekis)			
Dangtis	bet	830		118.48	Ar yra vandens? <u>Ne</u>			
Žemė	grunt		0.00	118.48	Ar yra dujų? <u>Ne</u>			
Sienos	bet				Pastabos:			
Lubos	bet	1500	0.33	118.15	X = 6060002.05; Y = 574106.67			
Dugnas	bet	1500	2.70	115.78				
Vamzdžiai	Nr. 1	PE	Išorinis	225	Viršus	2.09	116.39	Objektas:
			Vidinis	198	Apačia			
	Nr. 2	PE	Išorinis	225	Viršus	2.09	116.39	
			Vidinis	198	Apačia			
	Nr. 3		Išorinis		Viršus			
			Vidinis		Apačia			
	Nr. 4		Išorinis		Viršus			
			Vidinis		Apačia			
	Nr. 5		Išorinis		Viršus			
			Vidinis		Apačia			
	Nr. 6		Išorinis		Viršus			
			Vidinis		Apačia			
Nr. 7		Išorinis		Viršus				
		Vidinis		Apačia				
Nr. 8		Išorinis		Viršus				
		Vidinis		Apačia				
Nr. 9		Išorinis		Viršus				
		Vidinis		Apačia				
Nr. 10		Išorinis		Viršus				
		Vidinis		Apačia				
Nr. 11		Išorinis		Viršus				
		Vidinis		Apačia				
Nr. 12		Išorinis		Viršus				
		Vidinis		Apačia				

Matavimus atliko V. Mikalauskas
(vardas ir pavardė)

1GKV-717 (geodezininko kv. paž. Nr.) [parašas] (parašas) 2021-10-30 (data)

Matavimus atliko _____ (vardas ir pavardė)

_____ (geodezininko kv. paž. Nr.) _____ (parašas) _____ (data)

Matavimus atliko _____ (vardas ir pavardė)

_____ (geodezininko kv. paž. Nr.) _____ (parašas) _____ (data)