

Vandentiekis
(inžinerinio tinklo pavadinimas)

Vandentiekio šulinys
(įrenginio pavadinimas)

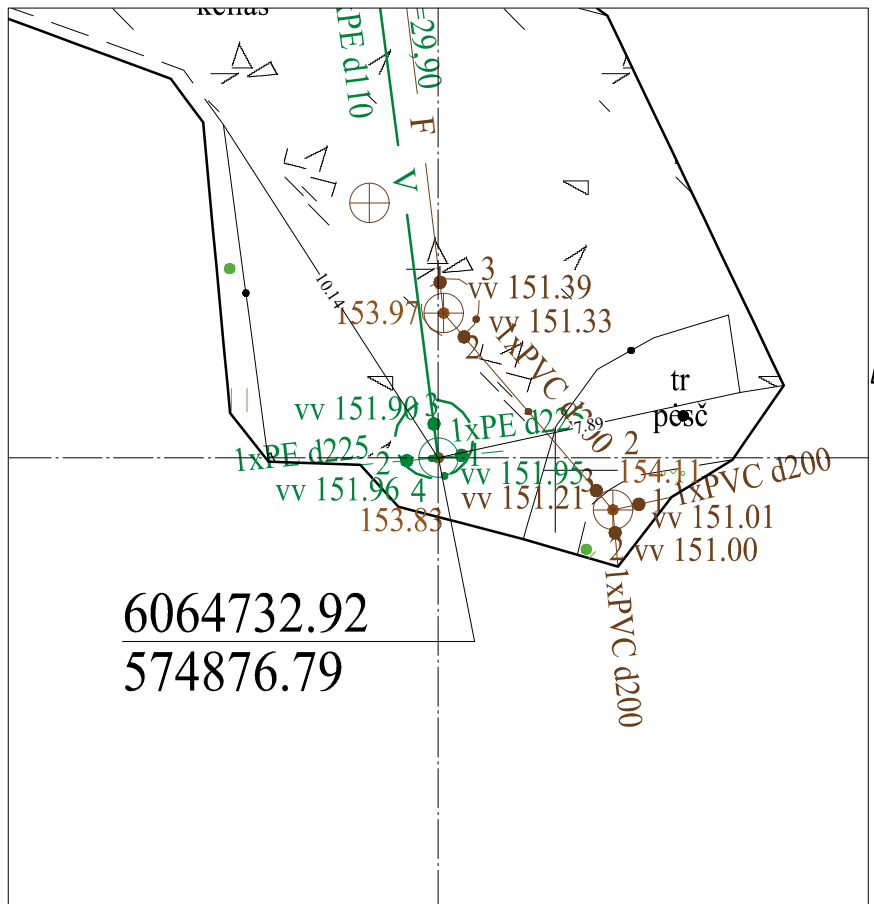
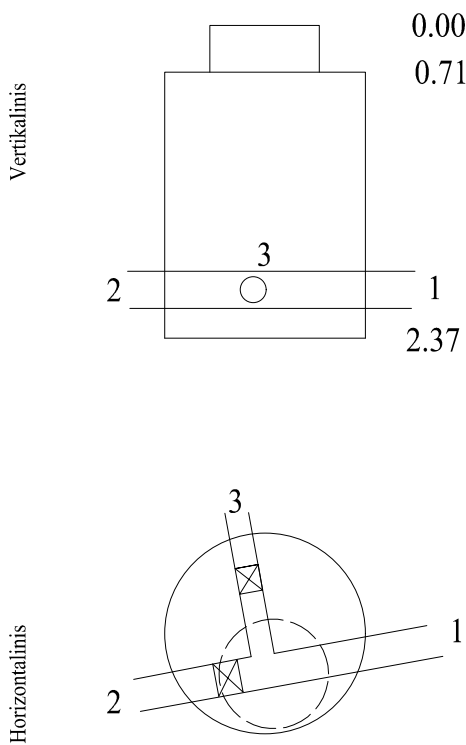
4
(įrenginio numeris)

Simono Grunau g.
(adresas)

74320040
(LKS-94 M 1:500 plano numeris)

ĮRENGINIO PJŪVIAI (matmenys duoti m)

SĄSAJOS SCHEMA



Pavadinimas	Medžiaga	Skersmuo arba matm., mm	Atstumas nuo dangčio, m	Altitudė	Lipynės: <u>6</u> (medžiaga, kiekis)				
Dangtis	ket	700		153.83	Ar yra vandens? <u>Ne</u>				
Žemė	žv		0.00	153.83	Ar yra dujų? <u>Ne</u>				
Sienos	bet				Pastabos:				
Lubos	bet	2000	0.71	153.12	X = 6064732.92; Y = 574876.79				
Dugnas	bet	2000	2.37	151.46	Objektas:				
Vamzdžiai	Nr. 1	PE	Išorinis	225	Viršus	1.88	151.95	Matavimus atliko <u>Jevgenij Igumenov</u> (vardas ir pavardė)	
			Vidinis		Apačia	2.11	151.73		
	Nr. 2	PE	Išorinis	225	Viršus	1.87	151.96		1-GKV-346 (geodezininko kv.paž.Nr.)
			Vidinis		Apačia	2.10	151.74		
	Nr. 3	PE	Išorinis	110	Viršus	1.93	151.90		2021-12-01 (data)
			Vidinis		Apačia	2.04	151.79		
	Nr. 4		Išorinis		Viršus				(vardas ir pavardė)
			Vidinis		Apačia				
	Nr. 5		Išorinis		Viršus				(vardas ir pavardė)
			Vidinis		Apačia				
	Nr. 6		Išorinis		Viršus				(vardas ir pavardė)
			Vidinis		Apačia				
Nr. 7		Išorinis		Viršus			(vardas ir pavardė)		
		Vidinis		Apačia					
Nr. 8		Išorinis		Viršus			(vardas ir pavardė)		
		Vidinis		Apačia					
Nr. 9		Išorinis		Viršus			(vardas ir pavardė)		
		Vidinis		Apačia					
Nr. 10		Išorinis		Viršus			(vardas ir pavardė)		
		Vidinis		Apačia					
Nr. 11		Išorinis		Viršus			(vardas ir pavardė)		
		Vidinis		Apačia					
Nr. 12		Išorinis		Viršus			(vardas ir pavardė)		
		Vidinis		Apačia					