

Vandentiekis  
(inžinerinio tinklo pavadinimas)

Vandentiekio šulinys  
(įrenginio pavadinimas)

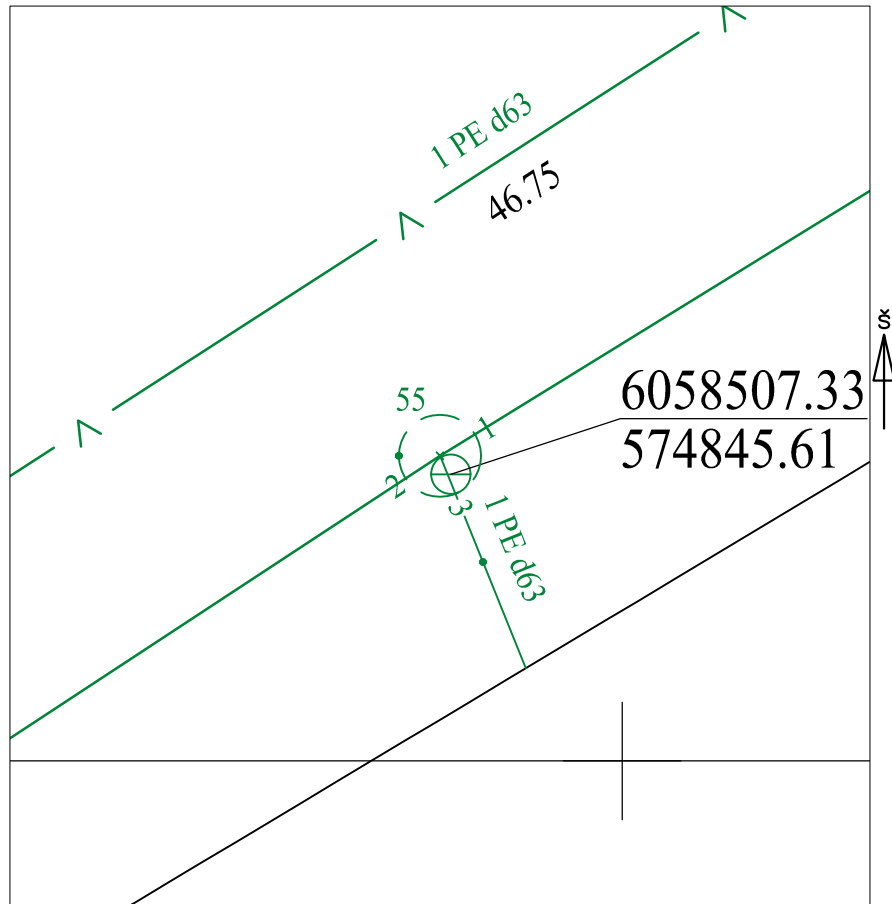
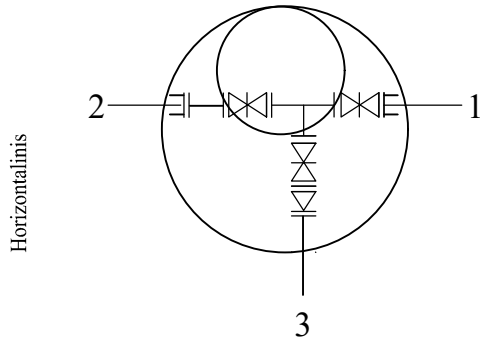
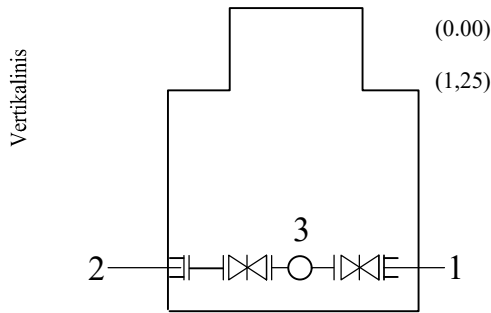
55  
(įrenginio numeris)

Gariūnų g., Vilnius  
(adresas)

74310120  
(LKS-94 M 1:500 plano numeris)

ĮRENGINIO PJŪVIAI (matmenys duoti m)

ŠAŠAJOS SCHEMA



Pavadinimas	Medžiaga	Skersmuo arba matm., mm	Atstumas nuo dangčio, m	Altitudė	
Dangtis	ket	650		142.79	
Žemė	grunt		0.00	142.79	
Sienos	glžb				
Lubos	glžb	2000	1.25	141.54	
Dugnas	bet	2000	3.05	139.74	
Vamzdžiai	Nr. 1	PE	Išorinis 110	Viršus 2.45	140.34
			Vidinis	Apačia 2.56	140.23
	Nr. 2	PE	Išorinis 110	Viršus 2.45	140.34
			Vidinis	Apačia 2.56	140.23
	Nr. 3	PE	Išorinis 63	Viršus 2.45	140.34
			Vidinis	Apačia 2.51	140.28
	Nr. 4		Išorinis	Viršus	
			Vidinis	Apačia	
	Nr. 5		Išorinis	Viršus	
			Vidinis	Apačia	
	Nr. 6		Išorinis	Viršus	
			Vidinis	Apačia	
Nr. 7		Išorinis	Viršus		
		Vidinis	Apačia		
Nr. 8		Išorinis	Viršus		
		Vidinis	Apačia		
Nr. 9		Išorinis	Viršus		
		Vidinis	Apačia		
Nr. 10		Išorinis	Viršus		
		Vidinis	Apačia		
Nr. 11		Išorinis	Viršus		
		Vidinis	Apačia		
Nr. 12		Išorinis	Viršus		
		Vidinis	Apačia		

Lipynės: 6  
(medžiaga, kiekis)

Ar yra vandens? Ne

Ar yra dujų? Ne

Pastabos:

X = 6058507.80; Y = 574845.34

Objektas:

Matavimus atliko	J. Kašėta (vardas ir pavardė)		
	1GKV-395 <small>(geodezininko kv. paž. Nr.)</small>	(parašas)	2023-11-08 (data)
Matavimus atliko	(vardas ir pavardė)		
	(geodezininko kv. paž. Nr.)	(parašas)	(data)
Matavimus atliko	(vardas ir pavardė)		
	(geodezininko kv. paž. Nr.)	(parašas)	(data)