

Vandentiekis  
(Komunikacija)

Vandentiekio sklendė  
(Irenginio pavadinimas)

Vilnius Paplaujos g.  
(Miestas) (Gatvė)

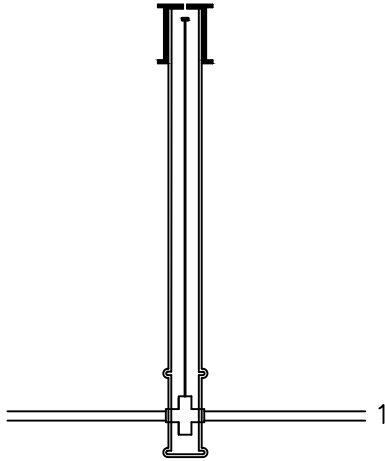
Nr. ( 152-B-6 ) 62b KORTELĖ

77/32-0321  
(Planšeto nomenklatura)

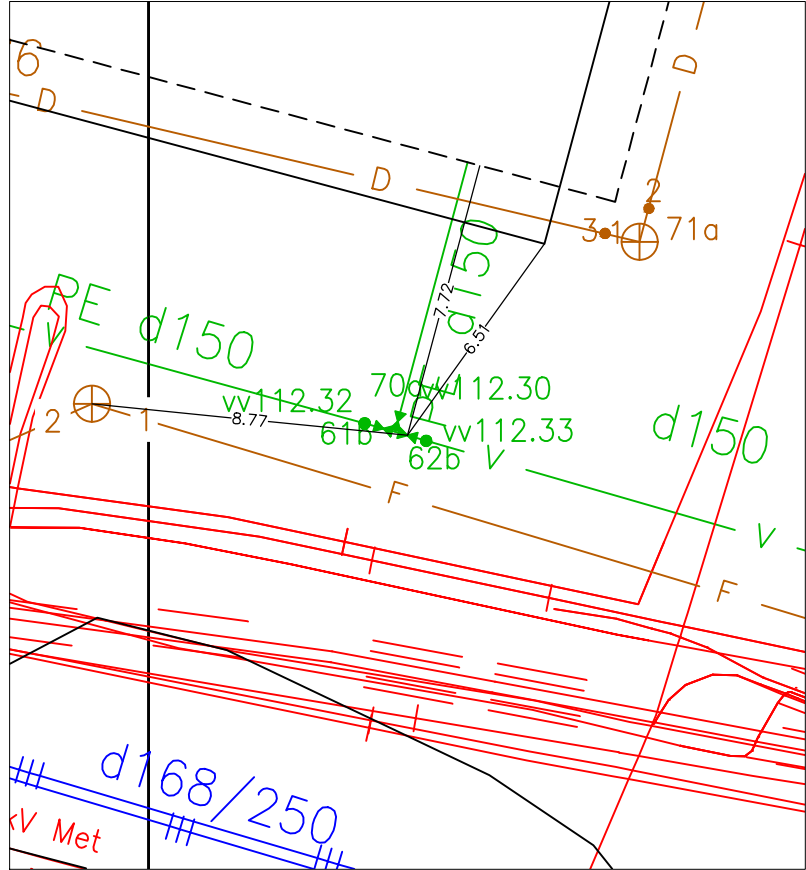
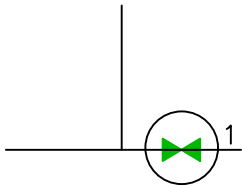
ŠULINIO PJŪVIAI (Matmenys duoti m)

PRIRIŠIMO BRĖŽINYS

Vertikalinis



Horizontalinis



Pavadinimas	Medžiaga	Diametras	Atstumas nuo dangčio		Altitudės	Lipynės _____ (medžiaga, kiekis)	
Dangtis						Ar yra vandens _____	
Žemė						Ar yra dujų _____	
Sienos						Pastabos X = 6060914.35; Y = 585007.15	
Dugnas						Nėra dangčio, altitudės bus tikslinamos	
Vamzdžiai	Nr. 1	PE	150	Viršus	112.33	J. Rapcevič <i>J. Rapcevič</i> REPUBLIC OF LITHUANIA	
				Apačia	112.48		
	Nr. 2			Viršus		Objekto nr.	
				Apačia			
	Nr. 3			Viršus		Sudarė <i>[Signature]</i> Ježi Rapcevič Parašas Pavardė	
				Apačia			
	Nr. 4			Viršus		Patikrino <i>[Signature]</i> Parašas Pavardė	
				Apačia			
	Nr. 5			Viršus		2019-01-14 (irenginio tyrinėjimo data)	
				Apačia			
	Nr. 6			Viršus			
				Apačia			
	Nr. 7			Viršus			
				Apačia			
	Nr. 8			Viršus			
				Apačia			