

Buit. ir gamyb. nuot. tink.
(Komunikacija)

Nuotekų kanalizacijos šulinys
(įrenginio pavadinimas)

Vilnius Paplaujos g.
(Miestas) (Gatvė)

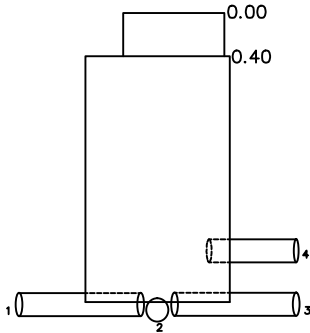
Nr. (152-B-2) 214a KORTELĖ

76/32-0320
(Planšeto nomenklatura)

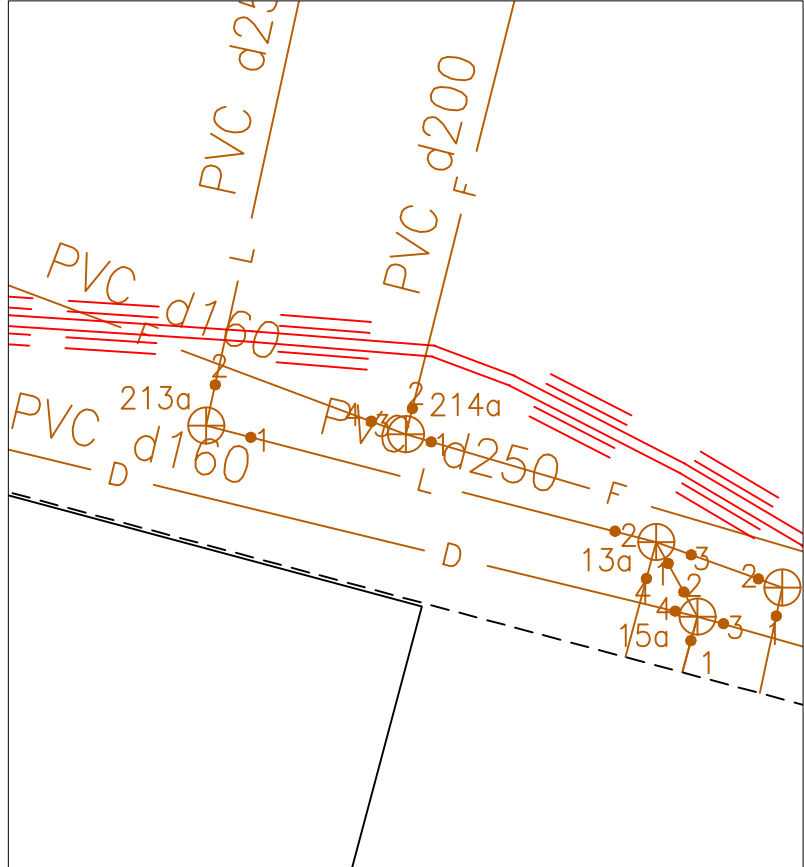
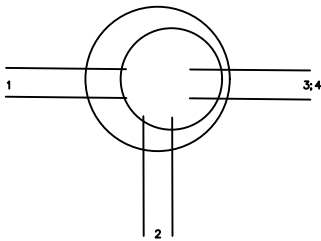
ŠULINIO PJŪVIAI (Matmenys duoti m)

PRIRIŠIMO BRĖŽINYS

Vertikalinis



Horizontalinis



Pavadinimas	Medžiaga	Diametras	Atstumas nuo dangčio		Altitudės	Lipynės <u>Met. 24</u> (medžiaga, kiekis)	
Dangtis						Ar yra vandens <u>Nėra</u>	
Žemė						Ar yra dujų <u>Nėra</u>	
Sienos	Bet.					Pastabos <u>X = 6061012.13; Y = 584987.61</u>	
Dugnas	Bet.	1500			104.95	<u>Nėra dangčio, altitudės bus tikslinamos</u>	
Vamzdžiai	Nr. 1	PVC	160	Viršus	6.13	105.02	J. Rapcevič (Stamp: J. Rapcevič, 11, Lietuvos Respublika, Vilnius) Objekto nr. _____ Sudarė: _____ Patikrino: _____ 2019-01-14 (įrenginio tyrinėjimo data)
				Apačia	6.29	104.86	
	Nr. 2	PVC	200	Viršus	6.11	105.04	
				Apačia	6.31	104.84	
	Nr. 3	PVC	160	Viršus	6.13	105.02	
				Apačia	6.29	104.86	
	Nr. 4	PVC	160	Viršus	5.35	105.80	
				Apačia	5.51	105.64	
Nr. 5			Viršus				
			Apačia				
Nr. 6			Viršus				
			Apačia				
Nr. 7			Viršus				
			Apačia				
Nr. 8			Viršus				
			Apačia				