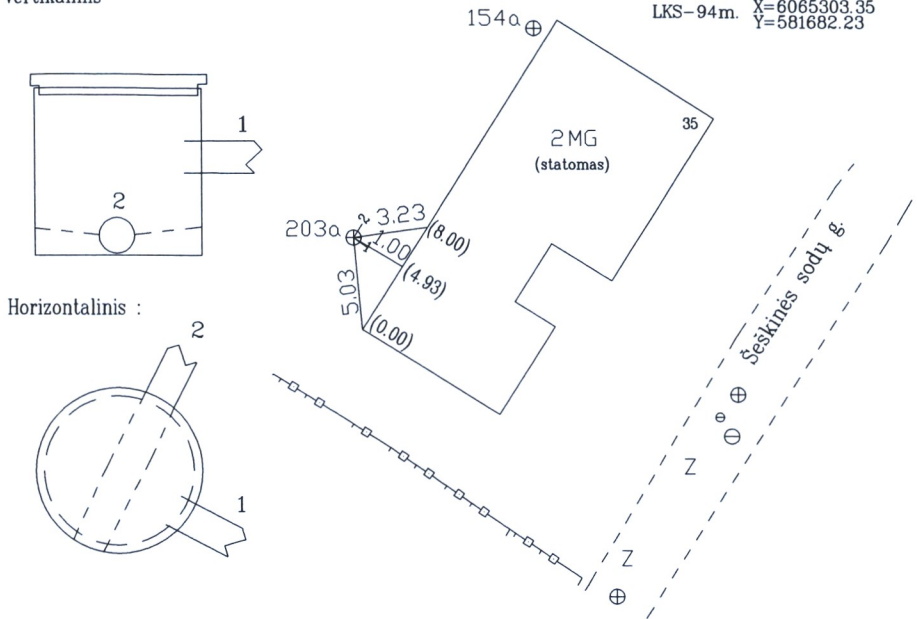


KF	šulinio Nr. 203a	KORTELE	91-C-13 (76/33-0367)
(Irenginio pavadinimas)	(plane)		(planšeto nomenklatura)
2014	Vilnius	Šeškinės sodų	
(šul. pastatymo metai)	(miestas)	(gatvė)	

ŠULINIO PJUVIAI:
Vertikalinis

Priiršimo brėžinys:

LKS-94m. X=6065303.35
Y=581682.23



Pavad.	Medž.	Diametras mm	Atstumas nuo dangčio m.	109 Altitudes m.		
Dangtis	ket.	315		147.47	Lipynes - (medžiaga, kiekis)	
Žeme			-0.46	147.01	Ar yra vandens? -	
Sienos	PVC				Ar yra dujų? -	
Dugnas	PVC	315	2.04	145.43		
VAMZDŽIAI	Nr.1	PVC	110	1.05	146.42	UAB "TIRETAS"
	Nr.2	PVC	160	2.14	145.33	
	Nr.3					
	Nr.4					
	Nr.5					Objektas : 14/06-1522
	Nr.6					Sudare
	Nr.7					
	Nr.8					Patikrino
	Nr.9					
	Nr.10					
					2014.06.30 (korteles sudarymo data)	