

Vandentiekis
(komunikacija)

Šulinys
(inžinierinio pavadinimas)

Nr. 163a

KORTELE

Vilnius
(miestas)

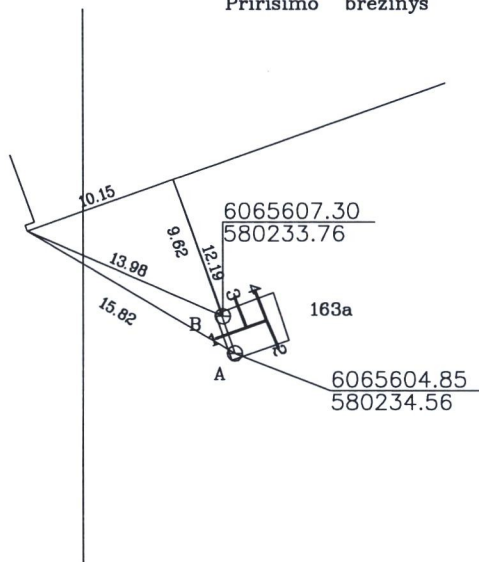
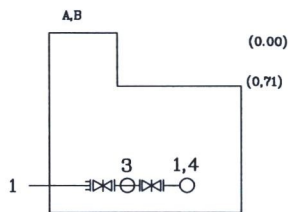
Ukmergės g.
(gatvė)

90-C-11 (76/33 - 0341)
(planšeto nomenklatura)



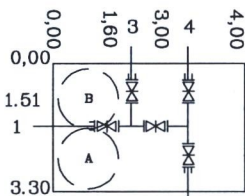
Šulinio pjūviai

Pririšimo brėžinys




Vertikalinis

Horizontalinis



2

LASO7

Pavadinimas	Medžiaga	Diametras, mm	Atstumas nuo dangčio, m	Altitudės	Lipynės 6..... (medžiaga, kiekis)	
Dangtis	ketus	650		161,20	Ar yra vandens?	
Žemė			0.00	161,20	Ar yra dujų?	
Sienos	g./b.				Pastabos	
Dugnas	bet.	4000x3300	4,04	157,16	
Vamzdžiai	Nr. 1	ket	600	Viršus 2,68 Apačia	158,52	 LICENCIJOS NR.159TK-666 Objektas:
	Nr. 2	ket	600	Viršus 2,68 Apačia	158,55	
	Nr. 3	pe	110	Viršus 2,77 Apačia	158,33	
	Nr. 4	pe	110	Viršus 2,77 Apačia	158,33	
	Nr. 5			Viršus Apačia		
				Viršus Apačia		
				Viršus Apačia		
				Viršus Apačia		
				Viršus Apačia		
				Viršus Apačia		
					Sudarė	J. Kašėta (v. pavardė) (parašas)
					Patikrino	(v. pavardė) (parašas)
					2016 01 15 (inžinierinio tyrinėjimo data)	