

F. KANALIZACIJA šulinio  
 (Komunikacija) (Įrenginio pavadinimas)  
VILNĖ DIDLAČIKIO  
 (Miestas) (Gatvė)

Nr. (6) 216 KORTELE

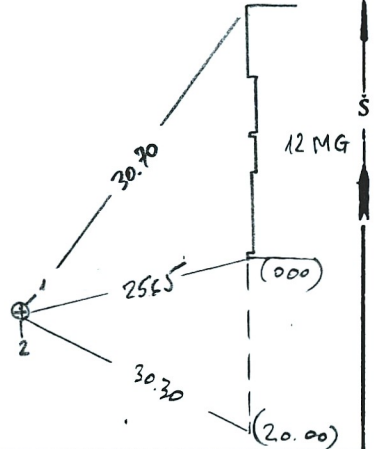
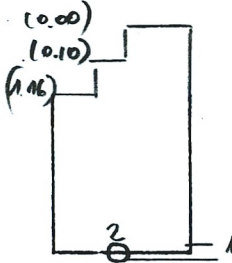
90-B-7

(Planšeto nomenklatura)

ŠULINIO PLOVIAI (Matmenys duoti m)

PRIRIŠIMO BRĖŽINYS

Vertikalinis



Pavadinimas	Medžiaga	Diametras	Atstumas nuo dangčio	Altitudės	Lipynės .....	
Dangtis	ket.	650		182.27	(Medžiaga, kiekis)	
Remė			0.00	182.27	Ar yra vandens? .....	
Sienos	bet.				Ar yra dujų? .....	
Dugno	bet.	1.50	3.01	179.26	Pastabos .....	
Vandiniai	Nr. 1	KER	150	Viršus Apačia	3.20 179.07	Inžinerinių tyrinėjimų INSTITUTAS
	Nr. 2	KER	150	Viršus Apačia	3.20 179.07	
	Nr. 3			Viršus Apačia		
	Nr. 4			Viršus Apačia		
	Nr. 5			Viršus Apačia		
	Nr. 6			Viršus Apačia		
	Nr. 7			Viršus Apačia		
					Objekto Nr. 91-6.....	
					Sudarė <i>[Signature]</i> (parašas) (pavardė)	
					Patikrino <i>[Signature]</i> (parašas) (pavardė)	
					1997 m. ... 04 ... mėn. J. P. d.	
					(Įrenginio tyrinėjimo data)	