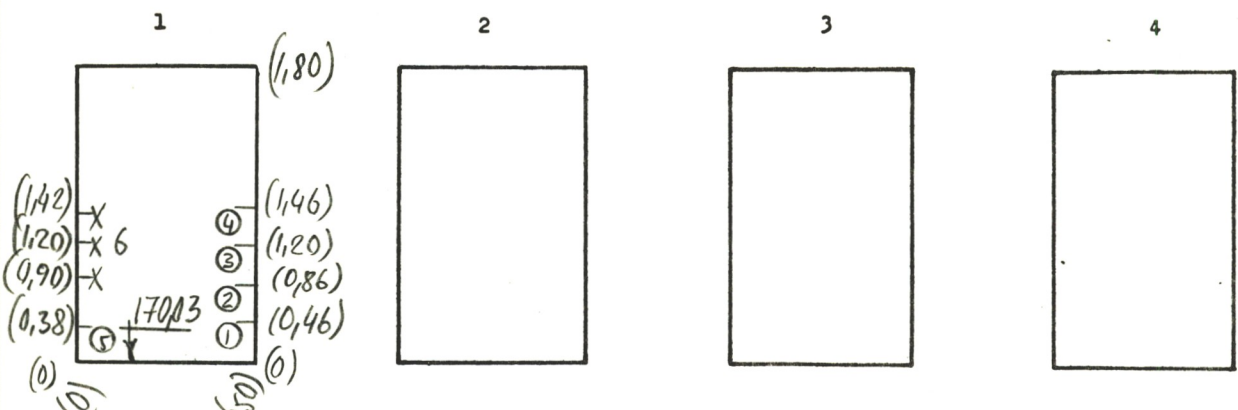


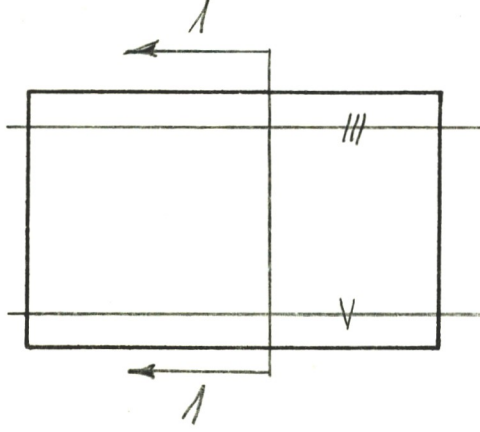
Praeinamojo kolektoriaus Pjūvis Nr. ( ) 31 KORTELĖ 89-B-13  
 (įrenginio pavadinimas) (abrise) (plane) (planšeto nomenklatura)  
1986 Vilnius K. Markso  
 (įrenginio pastatymo metai) (miestas) (gatvė)

KOLEKTORIAUS PJŪVIAI:

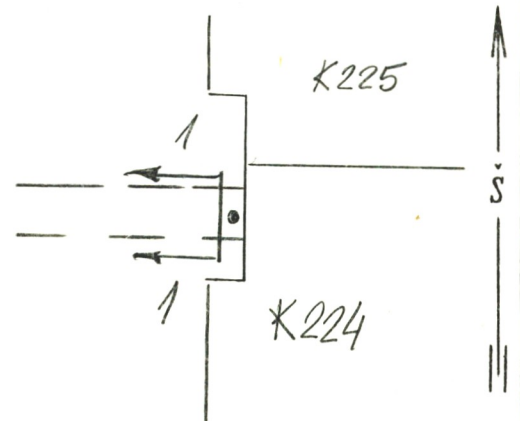
a) Vertikaliniai:



b) Horizontalinis:



PRIRIŠIMO BRĖŽINYS:



Pavadinimas	Medžiaga	Skersmenys mm	Atst. nuo dangčio m	Altitudės	
Dangtis	ket.	650		173,46	Lipynės _____ (medžiaga, kiekis)
Žemė					Ar yra dujų? _____
Sienos	bet.				Pastabos: 1) Atstumai pjūviuose duoti iki vamzdžių viršaus
Dugnas	bet.		3,43	170,03	2)
Pjūv. Nr.	Vamzd. Nr.	Komunikac. rūšis	Medž.	Atst. nuo dugno m	
1	1	Siluminė	pt.	100	
	2	"	"	150	
	3	"	"	150	
	4	"	"	150	
	5	Vandent.	pt.	200	
	6	Kabeliai			
					Inžinerinių tyrinėjimų INSTITUTAS
					Objekto Nr. <u>01-3/3524</u>
					Sudarė <u>Černiauskas</u> (pavardė) (parašas)
					Patikrino <u>[Signature]</u> (pavardė) (parašas)
					198 <u>6</u> m. <u>12</u> mėn. <u>11</u> d. (įrenginio tyrinėjimo data)

14