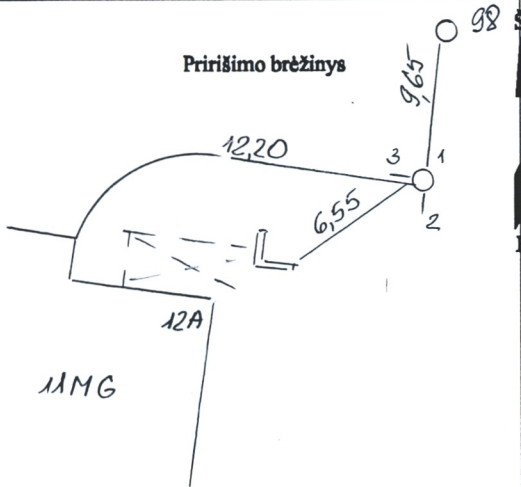
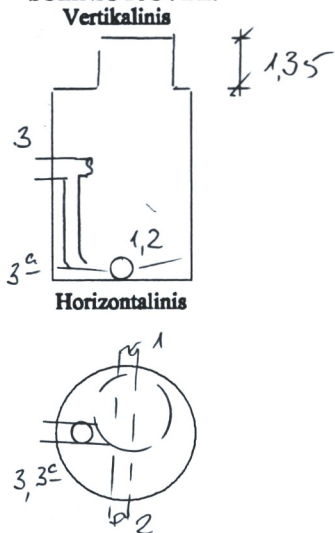


KF

Kanalizacijos šulinio (irenginio pavadinimas)	Nr. 946 (plane)	KORTELE	71-C-5 (planšeto nomenklatura)
(Šul.pastatymo metal)	Vilnius (miestas)		Ruigiu (garvė)

ŠULINIO PJŪVIAI:



Pavad.	Medž	Diametras mm.	Atstumas nuo dangčio m.	Altitudės m.	Lipynės
Dangtis	ket.	650		161,94	6 (medžiaga, kiekis)
Žcmė					Ar yra vandens? _____
Sienos	bet.				Ar yra dujų _____
Dugnas	bet.	1500	3,28	158,66	
VAMZDŽIAI	Nr.1	ker	150	Viršus	LIAB, 6 codeziiniai tyriminiai
				Apačia 3,34	
	Nr.2	ker	150	Viršus	Objektas
				Apačia 3,37	
	Nr.3	PVC	160	Viršus	Sudarė Zaboras [Signature]
				Apačia 2,68	
	Nr.3 <sup>e</sup>	PVC	160	Viršus	Patikrino
				Apačia 3,35	
	Nr.5			Viršus	2004, 03. 12
				Apačia	