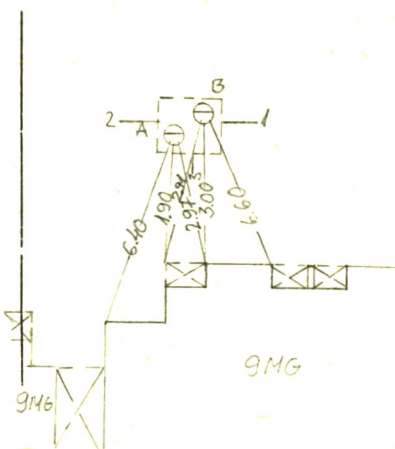
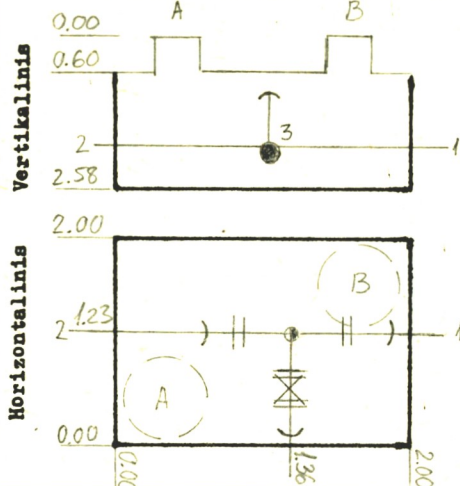


<u>Vandentiekis</u> (Komunikacija)	kameros	Nr. () <u>81</u>	KORTELE
<u>Vilnius</u> (Miestas)	(Irenginio pavadinimas) <u>Rugiuje</u>	<u>71-C-5</u>	
	(Gatvė)	(Planšeto nomenklatura)	

ŠULINIO PIŪVIAI (Maitinams duoti m)

PRIRIŠIMO BRĖŽINYS



Pavadinimas		Medžiaga	Diametras	Atstumas nuo dangčio	Altitudės	Lipynės Yra (Medžiaga, kiekis)
Dengtis		ket.	650		A 166.08 B 165.83	Ar yra vandens?
Žemė						Ar yra dujų?
Sienos		bet.				Pastaba <u>Atstamai</u> <u>dygti nuo šulimo A</u>
Dūgnas		bet.	2.98	2.58	163.50
Vamzdžiai	Nr. 1	ket	150	Viršus 1.92 Apačia	164.16	Inžinerinių tyrinėjimų INSTITUTAS Objekto Nr. <u>011.30583</u> Sudarė <u>[Signature]</u> (parašas) (pavardė) Patikrino <u>[Signature]</u> (parašas) (pavardė) 1974 m. mėn. ... d. (Irenginio tyrinėjimo data)
	Nr. 2	ket	150	Viršus 1.90 Apačia	164.18	
	Nr. 3	ket	100	Viršus 1.91 Apačia	164.17	
	Nr. 4			Viršus Apačia		
	Nr. 5			Viršus Apačia		
	Nr. 6			Viršus Apačia		
	Nr. 7			Viršus Apačia		