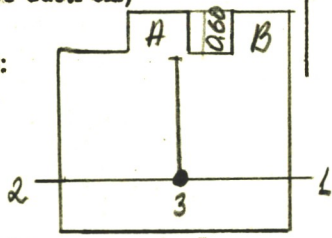


Vandentakis Nr. (5) 63 KORTELE 187-C-13
 (Įrenginio pavadinimas) (abrėšė) (plane) Planšeto nomenkl.
 1973 Vilnius, A. Pocevičiū Autoseminas
 (Įrenginio, pastatymo metal) (Miestas) (Gatvė)

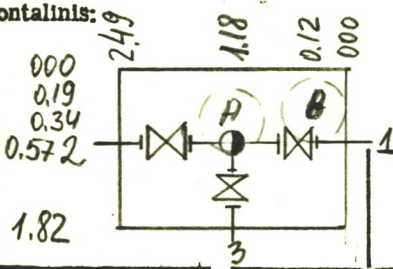
SULINIO PIŪVIAI:

(Matmenys duoti cm)

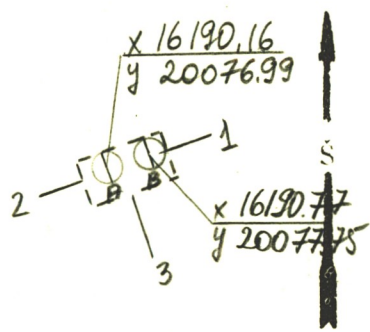
Vertikalinis:



Horizontalinis:



Piešimo brėžinys:



Pastabos B) 136.74

Pavadinimas	Medžiaga	Diametras mm	Atstumas nuo dangčio	Altitudės	
Dangtis	Ket	600		136.73	
Zemė	grunt		0.00	136.73	
Sienos	bet				
Dugnas	bet	1.82x2.49	2.36	134.37	
Vamzdžiai	Nr. 1	Ket	200	Viršus Apačia	1.80 134.93
	Nr. 2	Ket	200	Viršus Apačia	1.80 134.93
	Nr. 3	Ket	100	Viršus Apačia	1.80 134.93
	Nr. 4			Viršus Apačia	
	Nr. 5			Viršus Apačia	
	Nr. 6			Viršus Apačia	
	Nr. 7	42		Viršus Apačia	

Lipynės 3... (Medžiaga, kiekis)
 Ar yra vandens? ...
 Ar yra dujų? ...

INŽINERINIŲ TYRINĖJIMŲ INSTITUTAS

Objektas Nr. 01-2-0437

Sudarė (parašas) (pavardė)
 Patikrino (parašas) (pavardė)

1974 m. ... mėn. 14 d.
 (Kortelės sudarymo data)