

КАРТОЧКА

Канализация фек. № 142

Вильнюс

(назв. сооружения, вид коммуникации)

ул. Кириллю

167-с-2

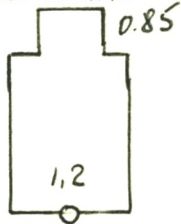
(город)

(улица)

(номенклатура планшета)

Разрезы колодца:

Вертикальный

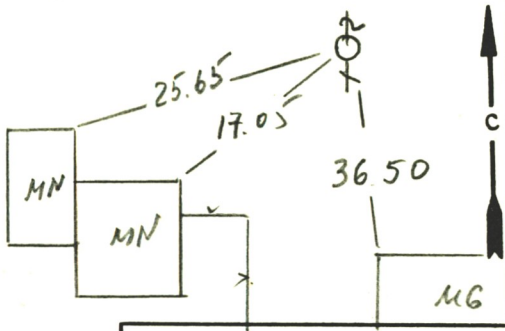


Горизонтальный



Размеры даны в м

Схема привязки:



Примечания _____

16

Название	материал	Диаметр в мм	Расстояние от кр. (в м)	Высотн. отметки	
Крышка	чуг	600		151.90	
Земля	грунт		0	151.90	
Стены	бет			147.63	
Дно	бет	1.0	4.17		
Трубы	№ 1	Кер	200	Верх	
				Низ	4.43 / 147.47
	№ 2	Кер	200	Верх	
				Низ	4.43 / 147.47
	№ 3			Верх	
				Низ	
	№ 4			Верх	
				Низ	
	№ 5			Верх	
				Низ	
	№ 6			Верх	
				Низ	
	№ 7			Верх	
				Низ	

Скобы 7
(материал, колич.)

Наличие воды -

Наличие газа -

**ИНСТИТУТ
ИНЖЕНЕРНЫХ
ИЗЫСКАНИЙ**

Объект № 01-2-2597

Составил Юлия Петровна
подпись фамилия

Проверил [подпись]
подпись фамилия

XII 1978 г.
(дата обследован. колодца)