

Buit. ir ūk. nuot. tinkl. Nuotėkų kanalizacijos šulinys  
(Komunikacija) (įrenginio pavadinimas)

Nr. ( ) 240 KORTELĖ

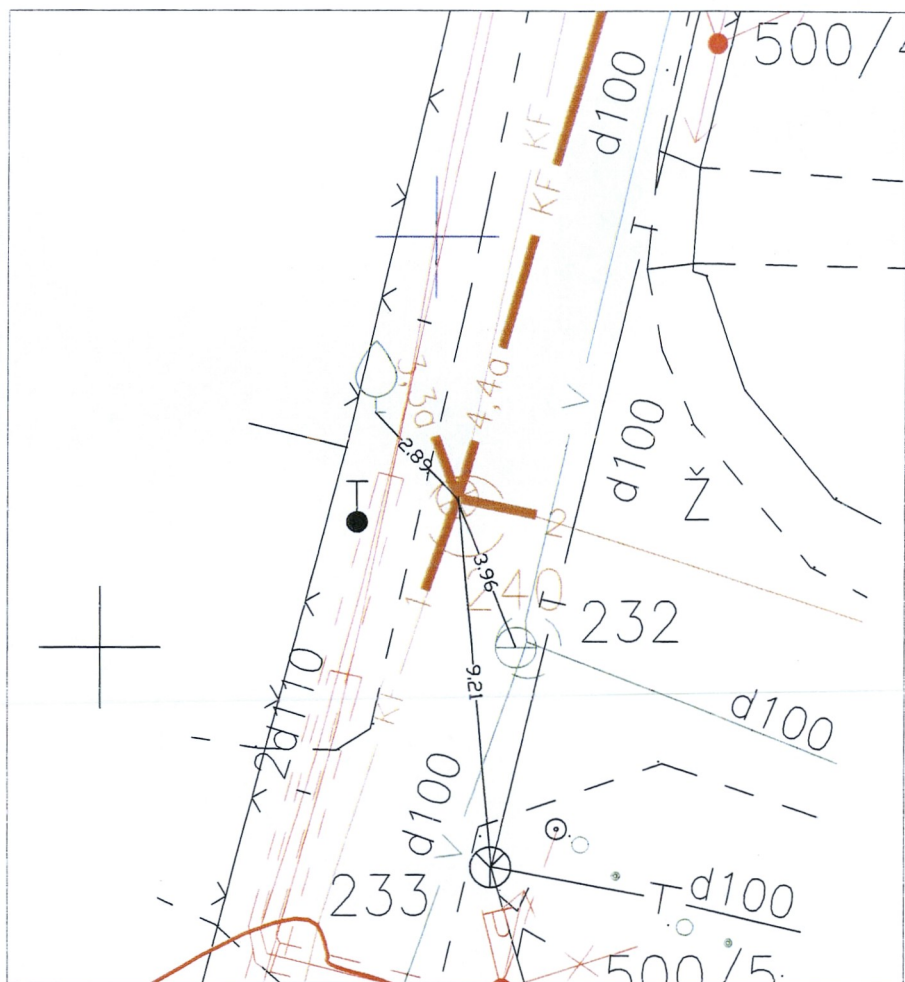
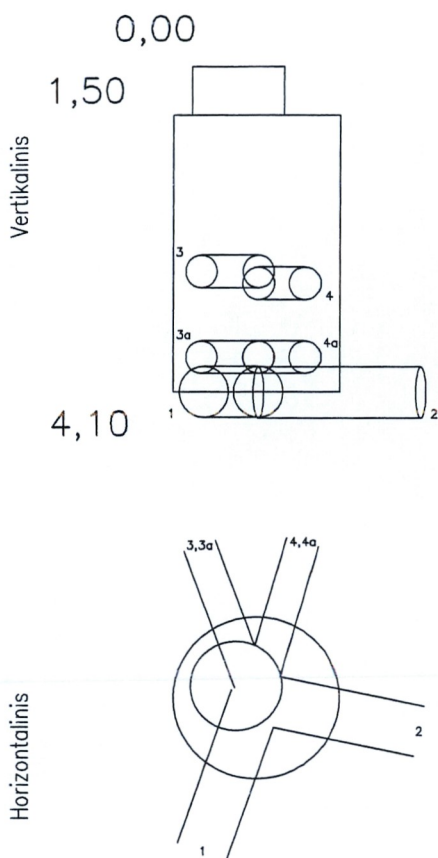
Vilnius  
(Miestas)

Paeglėnės Sodų 9-oji g.  
(Gatvė)

77/32-0393, 154-C-2  
(Planšeto nomenklatūra)

ŠULINIO PJŪVIAI (Matmenys duoti m)

PRIRIŠIMO BRĖŽINYS



Pavadinimas	Medžiaga	Diametras	Atstumas nuo dangčio		Altitudės	Lipynės 14, met. (medžiaga, kiekis) Ar yra vandens - Ar yra dujų - Pastabos X = 6060053.70; Y = 588058.73
Dangtis	Ketus	650			208.59	
Žemė	Gruntas		0.00		208.59	
Sienos	Betonas					
Dugnas	Betonas	1500	4.10		204.49	
Vamzdžiai	Nr. 1	PE	315	Viršus		UAB "Kerista" Objekto nr. 2015-13 Sudarė <i>Vaičiulis</i> T. Vaičiulis Parašas Pavardė Patikrino <i>Vaičiulis</i> T. Vaičiulis Parašas Pavardė 2015-08-21 (įrenginio tyrinėjimo data)
				Apačia	4.40	
	Nr. 2	PVC	315	Viršus		
				Apačia	4.41	
	Nr. 3	PVC	200	Viršus		
				Apačia	3.00	
	Nr. 4	PVC	200	Viršus		
				Apačia	3.77	
	Nr. 3a	PVC	200	Viršus		
				Apačia	4.08	
Nr. 4a	PVC	200	Viršus			
			Apačia	4.08	204.51	
Nr. 7			Viršus			
			Apačia			
Nr. 8			Viršus			
			Apačia			