

Fekalinės kanalizacija
(Komunikacija)

Vilnius
(Miestas)

Šulinys
(įrenginio pavadinimas)

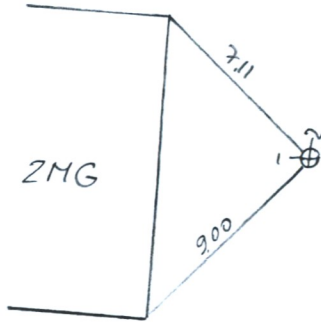
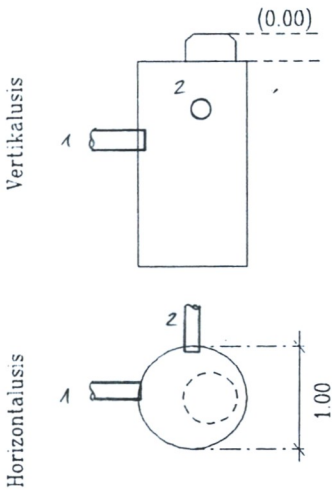
Panerių g.
Galvė

Kortelės Nr. 54

76/31-0027

151-C-9

Planseto normenklatūra



Pavadinimas	Medžiaga	Diametras	Atstumas nuo dangčio	Altitudės	Lipynės		
Dangtis	ket.	650		144,99	Medžiaga, kiekis		
Žemė	bet.				Ar yra vandens?		
Sienos	bet.				Ar yra dujų?		
Dugnas	bet.	1000	170	143,29	Pastabos: Viešvieji kanalizacija		
Vamzdžiai	Nr.1	pln	40	Viršus		UAB "INŽINERINIAI TYRINĖJIMAI" fil"INŽINERINĖ GEODEZIJA"	
				Apacia	0,48		144,51
	Nr.2	pln	20	Viršus			
				Apacia	0,32		144,67
	Nr.3			Viršus			
				Apacia			
	Nr.4			Viršus			
				Apacia			
	Nr.5			Viršus			Objektas: 011-33347
				Apacia			
	Nr.6			Viršus			Sudarė V. Janušis
				Apacia			
	Nr.7			Viršus			Patikrino R. Gireys parąšas (pavardė)
				Apacia			
					2003 m.09..... mėn. tyrinėjimo data		