

Fekalinė kanalizacija
(Komunikacija)

Vilnius
(Miestas)

Šulinys
(irenginio pavadinimas)

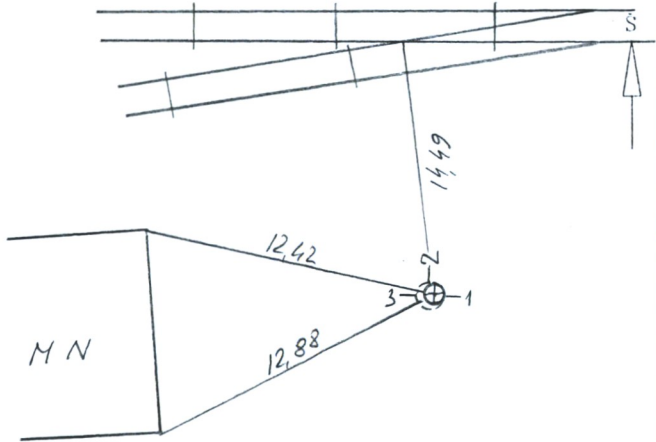
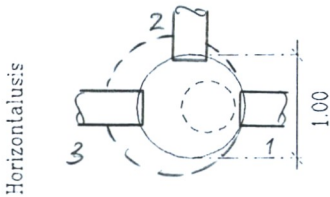
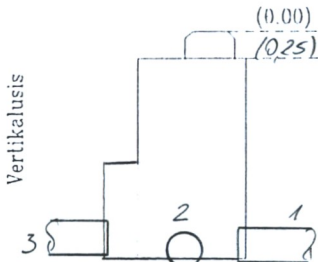
Panerių g.
Gatvė

Kortelės Nr. 62

76/31-0028

151-C-10

Planšeto nomenklatūra



Pavadinimas	Medžiaga	Diametras	Atstumas nuo dangčio	Alitudės	Lipynės	
Dangtis	kel.	650		145,98	Medžiaga, kiekis	
Zemė	bet.				Ar yra vandens?	
Sienos	bet.				Ar yra dujų?	
Dugnas	bet.	1500			Pastabos:	
Vamzdžiai	Nr.1	ker	250	Viršus		
				Apacia	2,38	143,60
	Nr.2	ker	200	Viršus		
				Apacia	2,38	143,60
	Nr.3	ker	200	Viršus		
				Apacia	2,35	143,63
	Nr.4			Viršus		
				Apacia		
	Nr.5			Viršus		
				Apacia		
	Nr.6			Viršus		
				Apacia		
	Nr.7			Viršus		
				Apacia		
					Objektas: 011-33347	
					Sudarė	V. Janušis
					Patikrino	R. Gircys
					parašas	(pavardė)
					2003 m.09..... mėn.	
					Tyrinėjimo data	