

Vandentiekio
(Komunikacija)

kameros
(Įrenginio pavadinimas)

KORTELE 119

Vilnius
(Miestas)

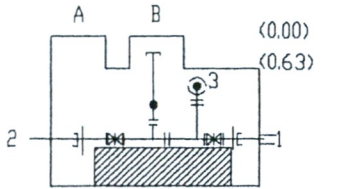
Elektrinės
(gatvė)

150-C-9
(Planšeto nomenklatūra)

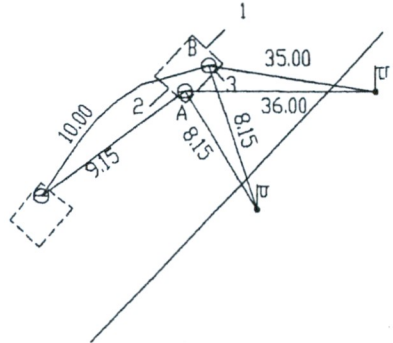
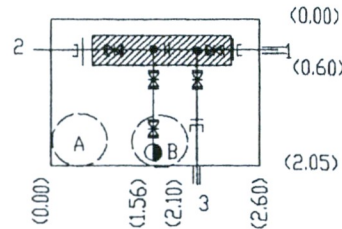
ŠULINIO PĖJUVAI (m.)

PRIRĖSIMO SCHEMA

Vertikalusis



Horizontalusis



Pavadinimas	Medžiaga	Diametras	Atstumas nuo dangčio	Altitudė	Lipynes kopet			
Dangtis	ket.	650		B)102.64	(Medžiaga, kiekis)			
Žemė			0.00	102.64	Ar yra vandens? yra			
Sienos	bet				Ar yra dujų?			
Dužnas	bet	2050x2600	3.06	98.58	Pastabos:			
Vamzžiai	Nr.1	PE	355	Viršus	2.27	100.37	A)102.61 1 v. futliare pl d400 3 v. futliare pl d200	
				Apačia				
	Nr.2	PE	355	Viršus	2.32	100.32		
				Apačia				
	Nr.3	PE	110	Viršus	1.50	101.14		UAB "INŽINERINIAI TYRINĖJIMAI" Fil. "TOPOGRAFIJA"
				Apačia				
	Nr.4			Viršus				Objektas: 01-2-11863
Apačia								
Nr.5			Viršus			Sudarė		
			Apačia					
Nr.6			Viršus			Patikrino		
			Apačia					
Nr.7			Viršus			2004 m. 11 mėn. d. (Įrengimo tyrinėjimo data)		
			Apačia					