

Vandentiekis  
(Komunikacija)

Vandentiekio šulinys  
(Irenginio pavadinimas)

Vilniaus (Miestas) Gerosios Vilties (Gatvė)

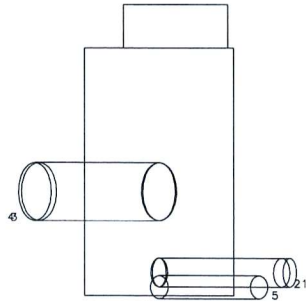
Nr. ( 121 ) 121A KORTELĖ

76/31-0003  
(Planšeto nomenklatura)

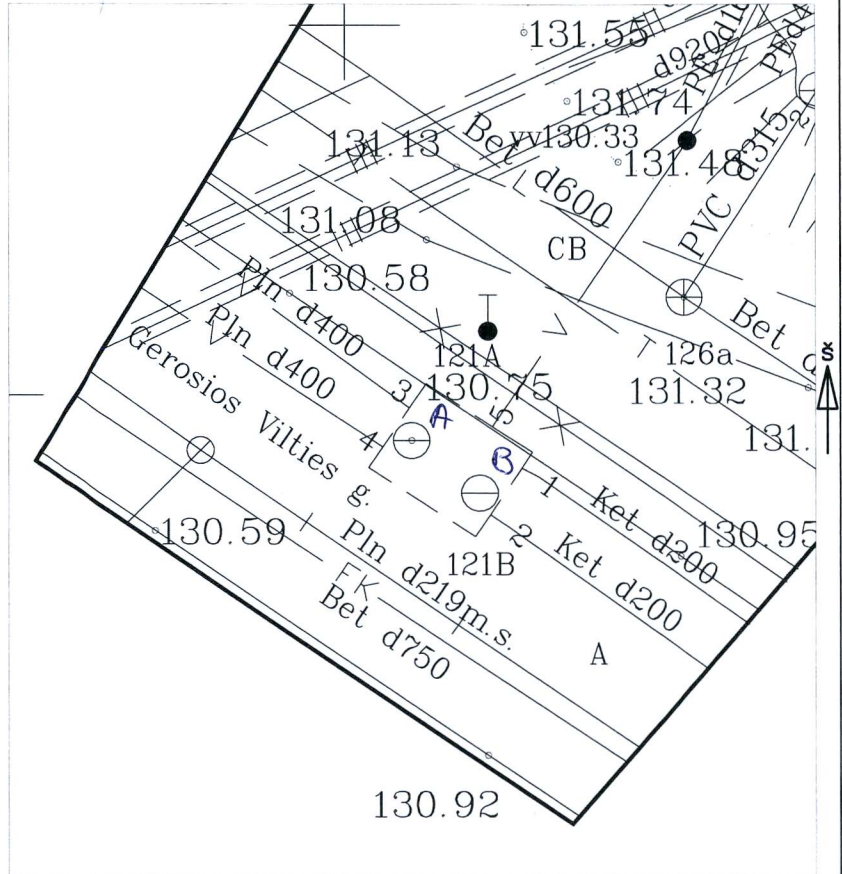
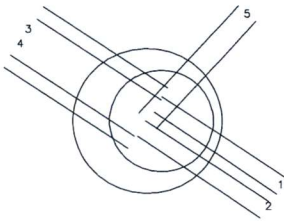
ŠULINIO PJŪVIAI (Matmenys duoti m)

PRIRIŠIMO BRĖŽINYS

Vertikalinis



Horizontalinis



Pavadinimas	Medžiaga	Diametras	Atstumas nuo dangčio		Altitudės	Lipynės	
Dangtis	Gel.	650			130.75	(medžiaga, kiekis)	
Žemė			0.00		130.75	Ar yra vandens	
Sienos	Betonas					Ar yra dujų	
Dugnas	Betonas	2800	2.47		128.28	Pastabos X = 6059898.75; Y = 580511.55	
Vamzdžiai	Nr. 1	Ketus	200	Viršus	2.15	128.60	MB "Geolinkas"
				Apačia			
	Nr. 2	Ketus	200	Viršus	2.15	128.60	Objekto nr.
				Apačia			
	Nr. 3	Plienas	400	Viršus	1.34	129.41	Sudarė
				Apačia			
	Nr. 4	Plienas	400	Viršus	1.34	129.41	V. Jamantas
				Apačia			
Nr. 5	PE	160	Viršus	2.30	128.45	Parašas	
			Apačia				
Nr. 6			Viršus			Patikrino	
			Apačia				
Nr. 7			Viršus			2017-11-09	
			Apačia				
Nr. 8			Viršus			(Irenginio tyrinėjimo data)	
			Apačia				