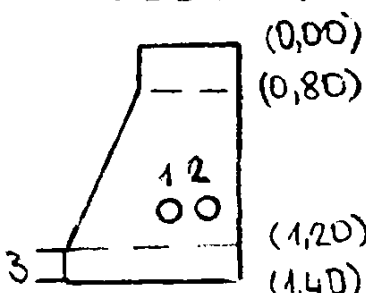
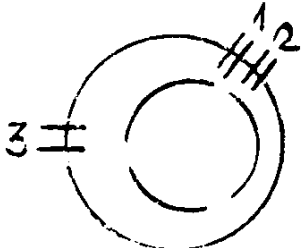
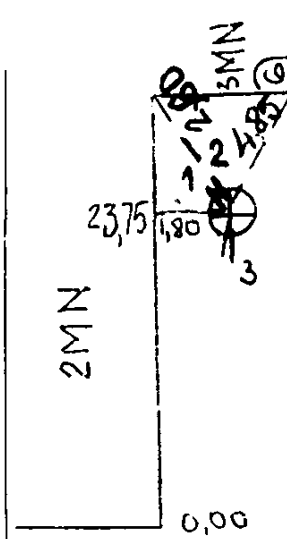


F. kanalizacija (Komunikacija) **Sulinys** (Inginio pavadinimas) Nr. (6) 165 **KORTELE**
Vilnius (Miestas) **M. Melnikaitis** (Gatvė) **131-B-9** (Planšeto nomenklatura)

ŠULINIO PĖVIATAI (Matmenys duoti m) **PRIRIŠIMO BRĖŽINYS**

Vertikalinis


Horizontalinis


PRIRIŠIMO BRĖŽINYS


Melnikaitis g-vė

Pavadinimas	Medžiaga	Diametras	Atstumas nuo dangčio	Altitudės	Lipynės Nr. 2 (Medžiaga, kiekis)	
Dangtis	bet.	650		102,37	Ar yra vandens?	
Žemė	gr.		0,00	102,37	Ar yra dujų?	
Sienos	bet.				Pastabos	
Dugnas	bet.	1000	1,40	100,97	
Vamzdžiai	Nr. 1	ker.	100	Viršus Apačia 1,11	101,26	Inžinerinių tyrinėjimų INSTITUTAS Objekto Nr. 01-5/3209
	Nr. 2	ker.	100	Viršus Apačia 1,11	101,26	
	Nr. 3	ker.	300	Viršus Apačia 1,52	100,85	
	Nr. 4			Viršus Apačia		
	Nr. 5			Viršus Apačia		
	Nr. 6			Viršus Apačia		
	Nr. 7			Viršus Apačia		
				Sudarė	M. Melnikaitis (parašas) (pavardė)	
				Patikrino	(parašas) (pavardė)	
				1984 m. 13.00.00. mėn. 6. d. (Inginio tyrinėjimo data)		