

**КАНАЛИЗАЦИЯ**

Колодец № 10-158

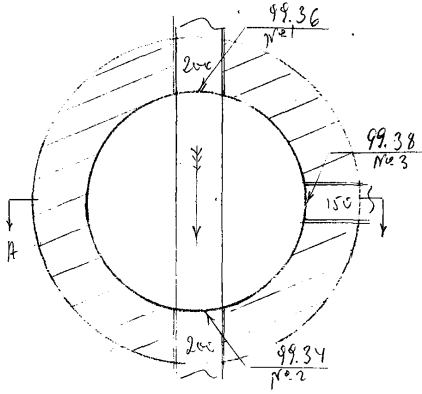
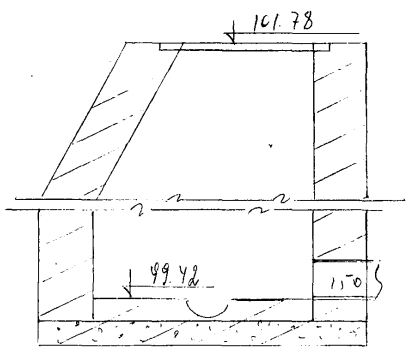
Город Вильнюс

Улица М. Мельникайтис

Дело №

19. 06 г.

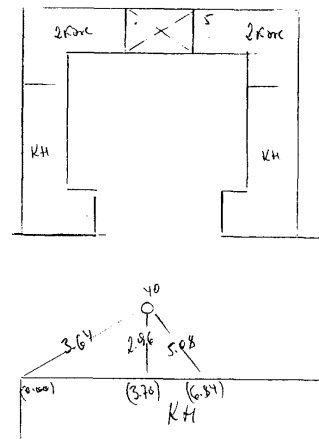
Чертеж колодца  
М 1:25  
По А-А



**О т м е т к и**

Крышка	Лотка		Труба	
	у входа	у выхода	подкл. № 3	подкл. №
101.78	49.36	49.34	49.38	

**ПРИВЯЗКА ул. М. Мельникайтис**



**О П И С А Н И Е**

Состояние колодца и матер.

Крышка чугунная

Стены кирпич бет.

Дно кирп. бет.

Скобы

Наличие воды

Наличие газа

Год строительства 19

**Т Р У Б**

Вход		Выход		Подкл. № 3		Подкл. №		
диам.	матер.	диам.	матер.	диам.	матер.	диам.	матер.	
200	кп	200	кп	150	кп			
Институт проектирования городского и сельского строительства				Отдел изысканий				
Объект 2280								
Инв. №	Гл. геодезист		Рук. группы		Исполнитель		Чертил	
	[Signature]		[Signature]		[Signature]		[Signature]	
Дата	Проверил							