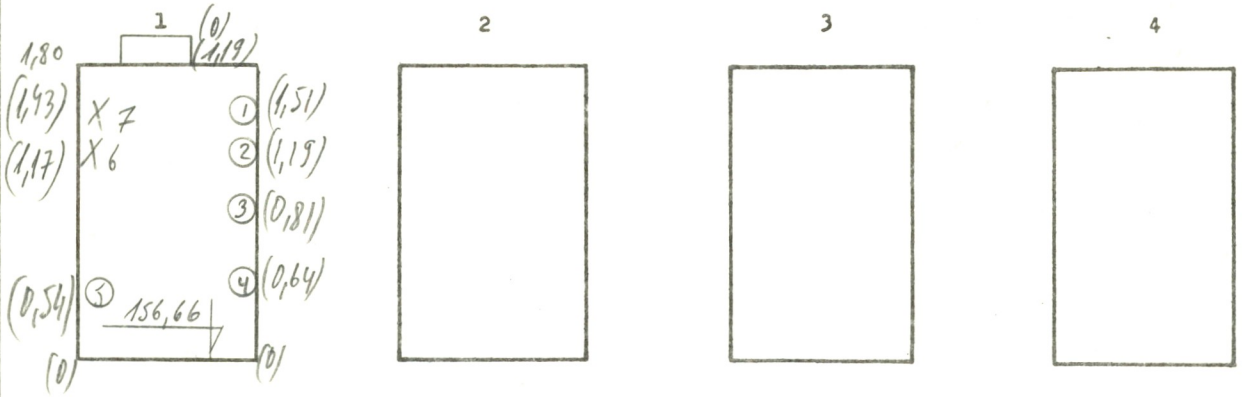


Pradinamojo kolektoriaus piūvis Nr. (26) 102 KORTELĖ 108-C-4
 (įrenginio pavadinimas) (abrisas) (plane) (planšeto nomenklatūra)

1994 (įrenginio pastatymo metai) Vilnius (miestas) Giluzių III m. k. (gatvė)

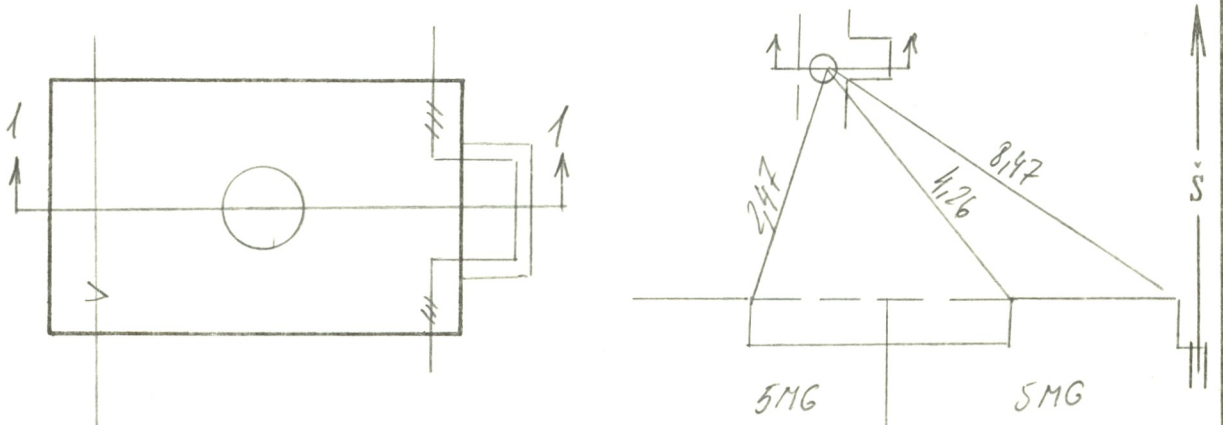
KOLEKTORIAUS PJŪVIAI:

a) Vertikaliniai:



b) Horizontalinis:

PRIRIŠIMO BRĖŽINYS:



Pavadinimas	Medžiaga	Skersmenys mm	Atst. nuo dangčio m	Altitudės	
Dangtis	ket.	650		159,81	Lipynės (medžiaga, kiekis)
Žemė			0.0	159,81	Ar yra dujų?
Sienos	bet.				Pastabos: 1) Atstumai pjūviuose duoti iki vamzdžių viršaus
Dugnas	bet.	1500	3,15	156,66	2)
Pjūv. Nr.	Vamzd. Nr.	Komunikac. rūšis	Medž.	Atst. nuo dugno m	
1	1-2	Karst. vand.	pl	40,65	
	3-4	Sil. tr.	pl	57,57	
	5	Vand.	pl	200	
	6-7	Žit. d. kob.			
Inžinerinių tyrinėjimų INSTITUTAS					
Objekto Nr. <u>01-31/5986</u>					
Sudarė		<u>Cirklys</u>	<u>Out</u>		
		(pavardė)	(parašas)		
Patikrino		<u>[Signature]</u>			
		(pavardė)	(parašas)		
199 <u>4</u> m. <u>06</u> mėn. <u>03</u> d. (įrenginio tyrinėjimo data)					